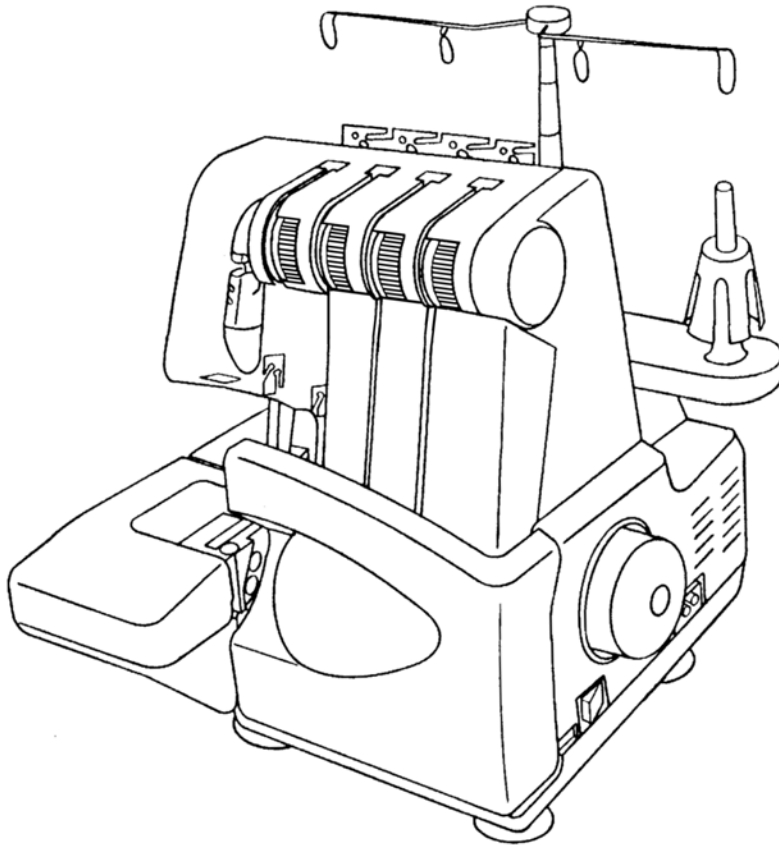




Данную инструкцию для вас  
предоставила компания **Крунг**

# *Boutique - S075D*



**РУКОВОДСТВО ПО ЭКСПЛУАТАЦИИ**

## **⚠ Инструкции по безопасности**

Как и любое другое электрическое устройство, использование оверлока может привести к серьезным, и даже опасным для жизни травмам. Во избежание этого, а также для безопасной работы на данной машине, необходимо следовать следующим инструкциям:

- Перед использованием оверлока, внимательно изучите данные инструкции по эксплуатации.
- Храните руководство по эксплуатации в удобном для вас месте возле машины. При передаче машины другим пользователям, всегда прилагайте инструкцию по эксплуатации.
- Никогда не оставляйте включенную в сеть машину без присмотра. Это поможет избежать несчастных случаев при случайном включении машины.
- Прежде всего отключайте машину от сети при замене лампочки или при проведении ремонтных работ. Это поможет избежать риска возможного удара электрическим током.
- Не тяните вилку из розетки за шнур. Всегда берите вилку за корпус, а не за кабель.
- Работайте на оверлоке только в сухом помещении.
- В случае обнаружения видимых повреждений машины, выключателя питания, или силового кабеля, сдайте машину в ремонт в центр обслуживания, перед повторным использованием оверлока.
- Не позволяйте детям или пожилым людям пользоваться машиной без присмотра, так как они могут не оценить возможной опасности. Храните электроприборы в недоступном для детей месте.
- Не работайте на машине при заблокированных вентиляционных отверстиях. Не позволяйте ворсу, пыли и остаткам ткани скапливаться в вентиляционных отверстиях.
- Не позволяйте детям играть со швейными машинами.
- Никогда ничего не кладите на педаль.
- Данное устройство не предназначено для использования людьми (включая детей) с ограниченными физическими возможностями, сенсорными или умственными способностями, или недостаточным опытом или знаниями. Это возможно только под присмотром или после проведения инструктажа относительно использования машины лицом, ответственным за их безопасность.
- Дети не должны играть с данным устройством.

## **⚠ Внимание! Во избежание травм и нанесения материального ущерба:**

В соответствии с законодательством, вы, как пользователь электрического прибора, несете ответственность за предотвращение возможных несчастных случаев, следуя указаниям по безопасной работе:

- Держите свое рабочее место в чистоте. Грязь на рабочем месте может привести к несчастным случаям.
- Необходимо работать при достаточном освещении!
- Не носите свободную одежду или ювелирные изделия, так как они могут попасть под движущиеся части машины. Если у вас длинные волосы, необходимо одевать косынку.
- Старайтесь придерживаться привычного положения тела при работе. Необходимо принимать устойчивое и сбалансированное положение.
- Опасно! Будьте внимательны во время работы. Всегда используйте рациональный подход к работе. Не работайте с оверлоком, если не можете сконцентрироваться или, если у вас плохое самочувствие!

Изготовитель не несет ответственность за возникновение несчастных случаев вследствие неправильного обращения с машиной или неспособностью следовать инструкциям по безопасности, изложенным в данном руководстве.

Пожалуйста, используйте для вашего оверлока прижимную лапку производства ZHEJIANG FOUNDER, тип KD-2902.  
Номинальная мощность: 220 – 240В ~ , 50Гц  
Номинальный ток: 1.0 А  
Класс защиты: II

Уровень звукового давления при нормальных условиях эксплуатации – 80дБ (А).

В случае повреждения вилки питания, отходящей от педали, во избежание опасности, ее необходимо заменить у производителя, в сервисном центре или у авторизованного дилера.

Не выбрасывайте электроприборы как несортированный мусор. Используйте специализированные средства по сбору мусора. Свяжитесь с местными властями для получения информации относительно имеющихся систем сбора мусора.

Если электроприборы утилизируются на мусоросвалках, опасные вещества могут попасть в подземные воды и проникнуть в водопровод, что может принести вред вашему здоровью и благосостоянию.

При замене старого прибора новым, поставщик обязан бесплатно забрать старый прибор для последующей утилизации.



## **ВВЕДЕНИЕ**

### **БЛАГОДАРИМ ЗА ТО, ЧТО ВЫ ВЫБРАЛИ НАШ ОВЕРЛОК**

Данная оверлочная машина позволяет выполнять надежные швы на любых видах ткани, как тонких, так и плотных, включая хлопок, шерсть, вискозу, трико, джерси и трикотаж.

Для данной переносной машины специальный стол не требуется.

Мы предлагаем вам внимательно ознакомиться с данным руководством по эксплуатации перед тем, как начать работу на машине.

### **ДЛЯ ВАШЕЙ БЕЗОПАСНОСТИ**

1. При работе с оверлоком необходимо постоянно смотреть на область шитья. Когда машина включена, не дотрагивайтесь до движущихся частей машины, а именно: махового колеса, ножей или игл.
2. Всегда выключайте питание и отключайте машину от электрической розетки, если:
  - \* Закончили шить.
  - \* Оставляете оверлок без присмотра.
  - \* Производите замену каких-нибудь частей.
  - \* Чистите и настраиваете машину.

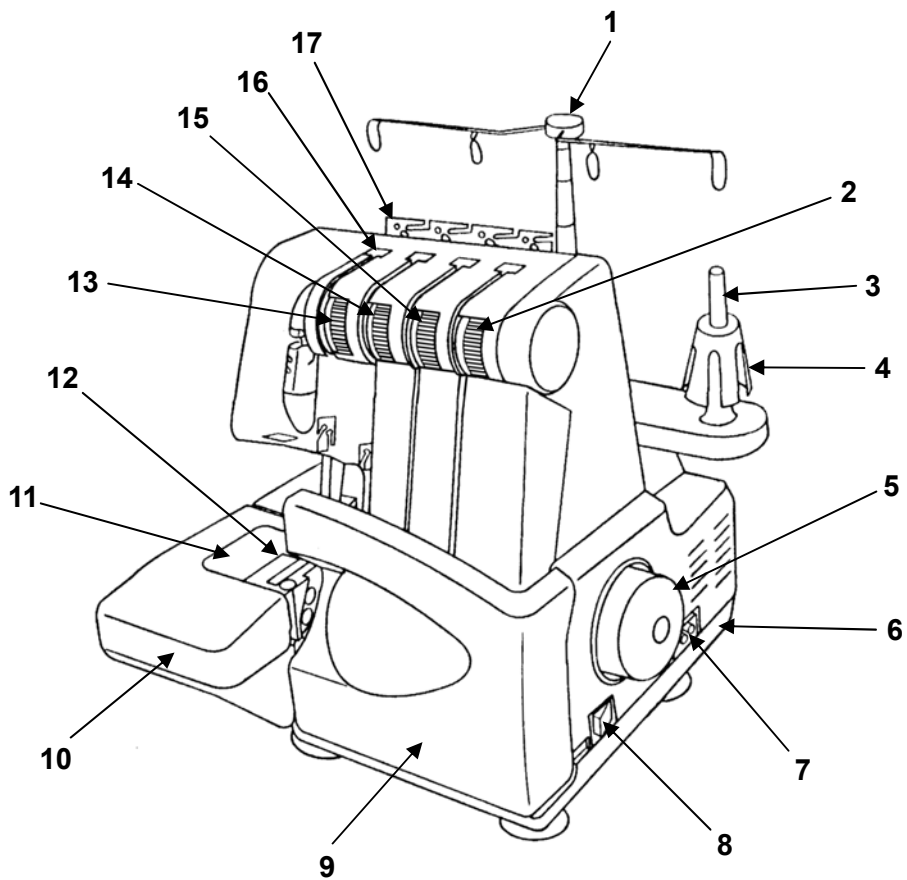
### **ПЕРЕД ИСПОЛЬЗОВАНИЕМ**

1. Протрите машину от пыли и масла во избежание появления пятен на швейных изделиях.
2. Используйте ту же ткань, с которой вы будете работать для пробного шва.
3. Внимательно прочитайте данное руководство по эксплуатации перед сменой ножей и игл. Следуйте инструкциям для правильной смены частей и настройки машины.

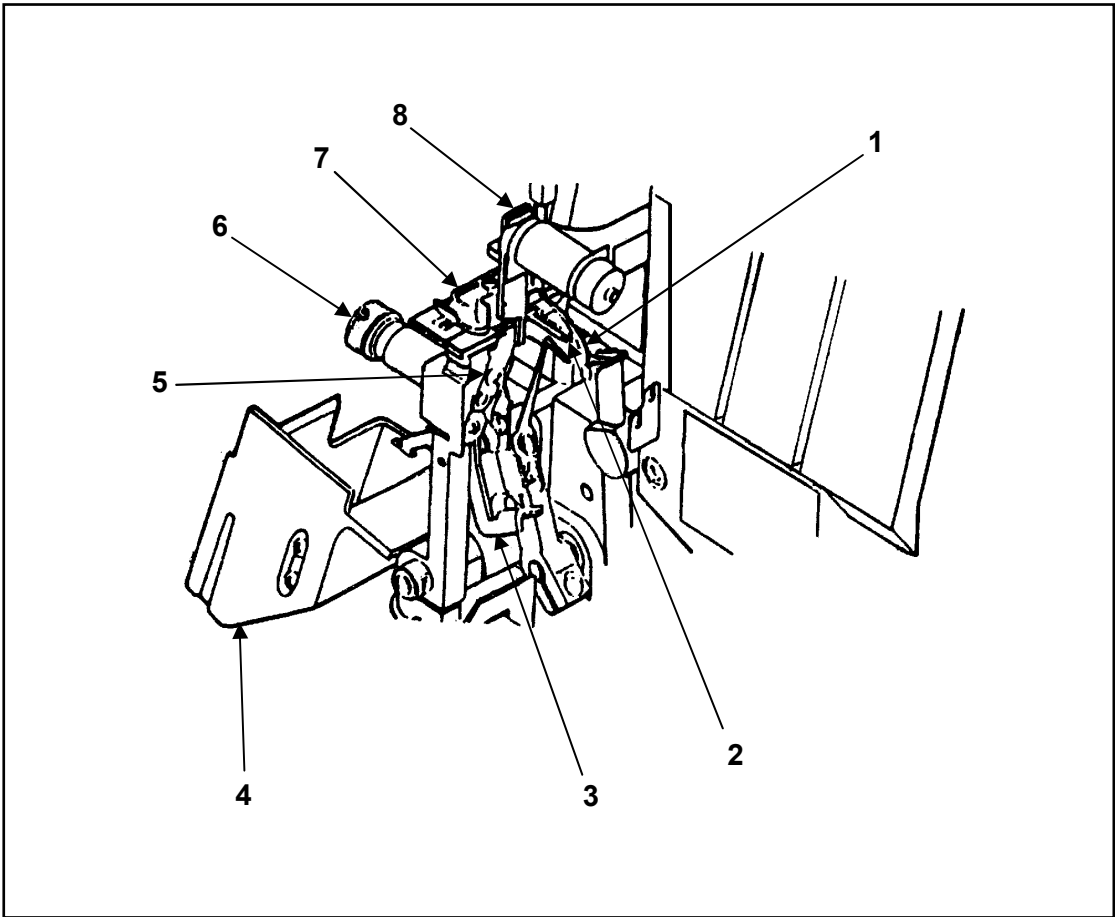
**СОДЕРЖАНИЕ**

НАИМЕНОВАНИЕ ОСНОВНЫХ ЧАСТЕЙ .....	4-5
НАСТРОЙКА МАШИНЫ .....	6-8
Положение оси нитенаправителя .....	6
Держатели катушек .....	6
Колпачки .....	6
Подключение педали .....	7
Контроль скорости шитья .....	7
Предохранительный выключатель .....	7
Установка мусоросборника .....	8
АКСЕССУАРЫ .....	8
ИСПОЛЬЗОВАНИЕ МАШИНЫ .....	9
Маховое колесо .....	9
Передняя крышка .....	9
Свободный рукав .....	9
ЗАПРАВКА ПЕТЛИТЕЛЕЙ .....	10
ЗАПРАВКА ИГЛ .....	11
ПРОБНОЕ ШИТЬЕ .....	12
НАСТРОЙКА НАТЯЖЕНИЯ НИТИ .....	13-14
Настройка натяжения нити иглы .....	14
Настройка натяжения нити петлителя .....	14
ТАБЛИЦА ДАННЫХ ДЛЯ РЕГУЛИРОВКИ МАШИНЫ .....	15
ЗАМЕНА НИТИ .....	16
ВСТРОЕННАЯ КАРМАННАЯ РУЧКА .....	16
НАСТРОЙКА ДЛИНЫ СТЕЖКА .....	17
Установка длины стежка .....	17
ШИРИНА ОБРЕЗКИ .....	18
Правильная ширина обрезки .....	18
Настройка большой ширины обрезки .....	18
Настройка маленькой ширины обрезки .....	18
ЗАМЕНА ИГЛЫ .....	19
ЗАМЕНА ЛАМПОЧКИ .....	19
ЗАМЕНА НОЖЕЙ .....	20
ТРЕХНИТОЧНЫЙ УЗКИЙ И ШИРОКИЙ ОБМЕТОЧНЫЙ ШОВ .....	21
ШИТЬЕ СО СВОБОДНЫМ РУКАВОМ .....	22
СМЕННАЯ ПРИЖИМНАЯ ЛАПКА .....	22
РОЛИКОВЫЙ И УЗКИЙ ШОВ .....	23-24
Роликовый шов .....	23
Узкий шов .....	23
Роликовая обработка края .....	24
Узкая обработка края .....	24
ДИФФЕРЕНЦИАЛЬНЫЙ ТРАНСПОРТЕР .....	25-26
Механизм дифференциальной подачи .....	25
Настройка дифференциальной подачи .....	25
Волокнистый трикотаж и складки .....	26
Предотвращение стягивания строчки .....	26
УСТРАНЕНИЕ НЕИСПРАВНОСТЕЙ .....	27
ЧИСТКА И СМАЗКА .....	28
СПЕЦИФИКАЦИЯ .....	28

## НАИМЕНОВАНИЕ ЗАПЧАСТЕЙ



1. Ось нитенаправителя
2. Регулятор натяжения нижней нити
3. Катушечный стержень
4. Держатель катушки
5. Маховик
6. Основание
7. Разъем машины
8. Выключатель питания
9. Передняя крышка
10. Платформа-приставка
11. Свободный рукав
12. Игольная пластина
13. Регулятор натяжения нити левой иглы
14. Регулятор натяжения нити правой иглы
15. Регулятор натяжения верхнего петлителя
16. Нитепритягиватель
17. Пластина нитенаправителя



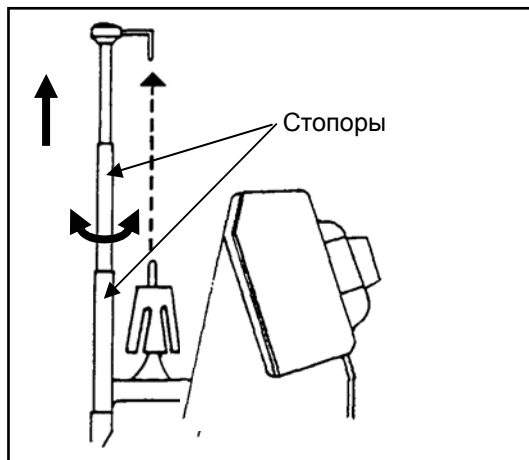
1. Верхний петлитель
2. Нижний петлитель
3. Отжимной рычаг свободного рукава
4. Свободный рукав
5. Нижний нож
6. Регулятор ширины обрезки
7. Прижимная лапка
8. Верхний нож

## НАСТРОЙКА МАШИНЫ

Установите оверлок на твердой плоской поверхности.

### [ПОЛОЖЕНИЕ ОСИ НИТЕНАПРАВИТЕЛЯ]

Перед заправкой нити, поднимите ось нитенаправителя на полную высоту. Поверните ось нитенаправителя так, чтобы нитенаправители располагались прямо над катушечными стержнями.



### [ДЕРЖАТЕЛИ КАТУШЕК]

Для этой машины может использоваться тип катушек, как для промышленных, так и для бытовых машин.

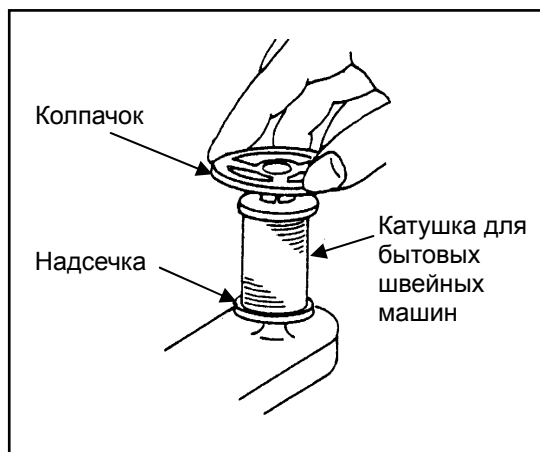
Для промышленных катушек с большим диаметром используйте держатели катушек с крупным наконечником сверху.

Для катушек с маленьким диаметром, используйте такие же держатели катушек с небольшим наконечником сверху.



### [ КОЛПАЧКИ ]

При использовании катушек для бытовых машин, снимите держатели катушек и наденьте на катушки колпачки.

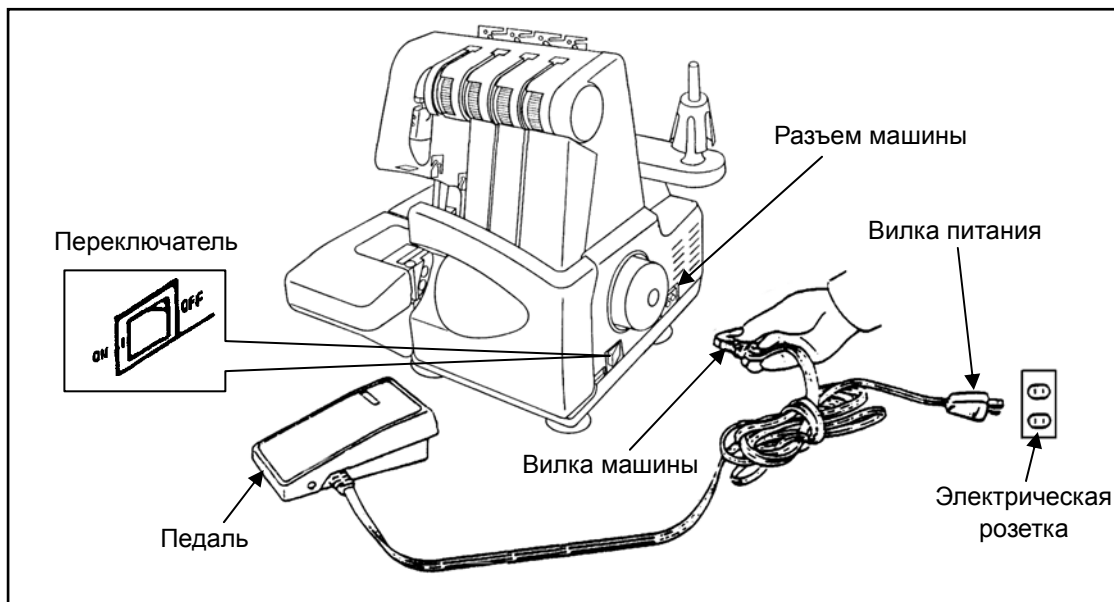




**[ ПОДКЛЮЧЕНИЕ ПЕДАЛИ ]**

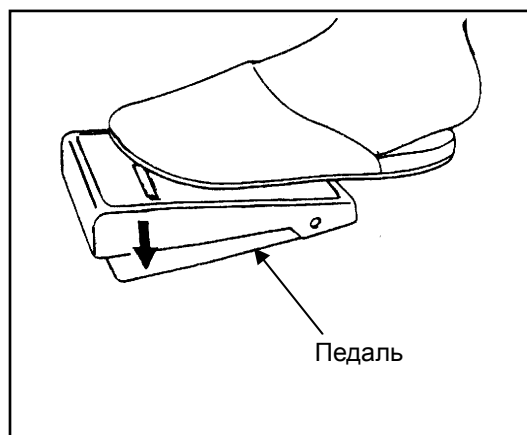
Вставьте вилку педали в разъем машины, а затем вставьте вилку машины в электрическую розетку.

Включите питание. Выключатель питания контролирует как питание машины, так и освещение для шитья.

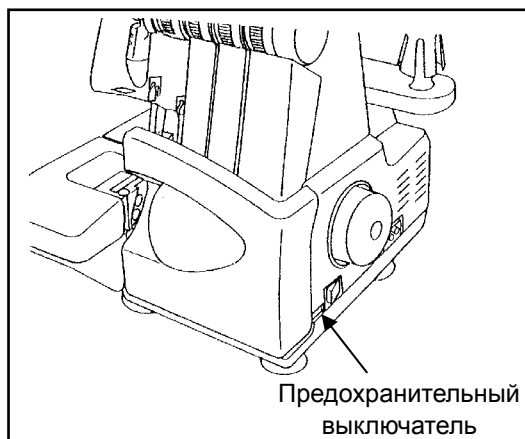
**[КОНТРОЛЬ СКОРОСТИ ШИТЬЯ]**

Скорость шитья регулируется ножной pedalю.

Чем сильнее нажимать на pedal, тем скорость шитья будет больше.

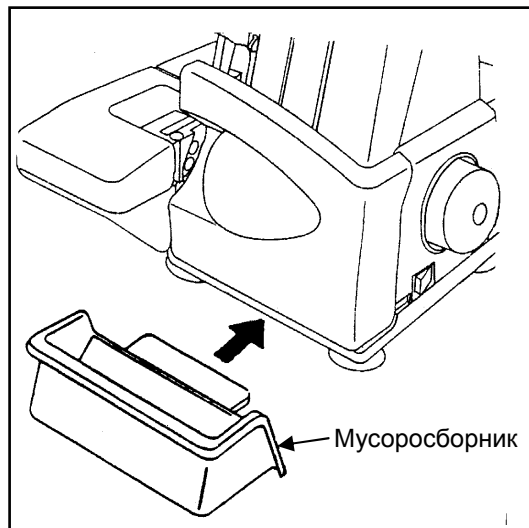
**[ПРЕДОХРАНИТЕЛЬНЫЙ ВЫКЛЮЧАТЕЛЬ]**

Машина оборудована микро предохранительным выключателем. При открытии свободного рукава или передней крышки, машина автоматически отключается от электропитания. Перед началом шитья убедитесь, что свободный рукав и передняя крышка закрыты.



## [ УСТАНОВКА МУСОРОСБОРНИКА ]

Во время шитья обрезки ткани поступают в мусоросборник, что позволяет держать рабочую зону в чистоте.  
Прикрепите мусоросборник к машине.

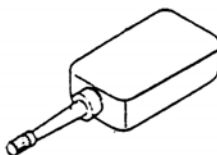


## АКСЕССУАРЫ

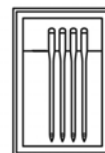
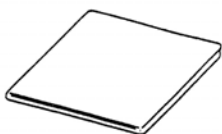
Пинцет



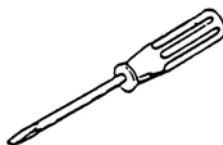
Масленка

Дополнительный  
верхний нож

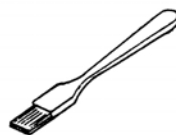
Набор игл

Мягкий чехол для  
машины

Отвертка



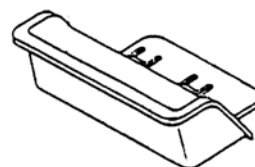
Щетка для пыли



Шестигранный ключ

Руководство по  
эксплуатацииДиск  
катушкодержателя

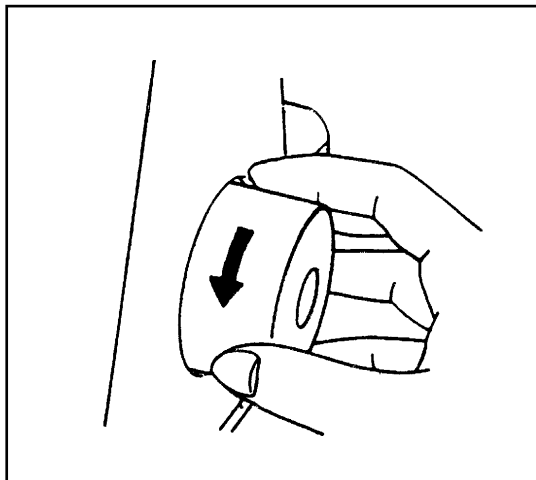
Мусоросборник



## ИСПОЛЬЗОВАНИЕ МАШИНЫ

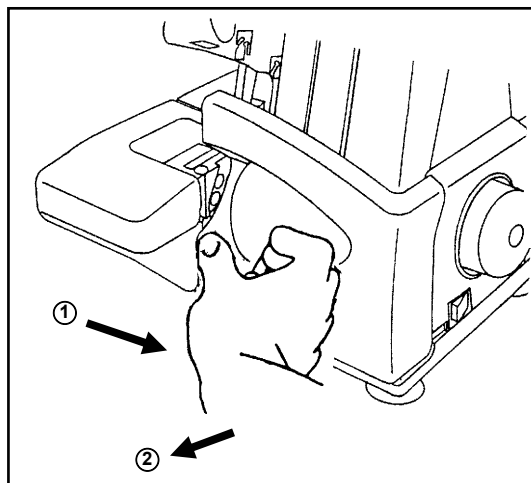
### [МАХОВИК]

Всегда поворачивайте маховик на себя, т.е. в том же направлении, что и на бытовых швейных машинах.



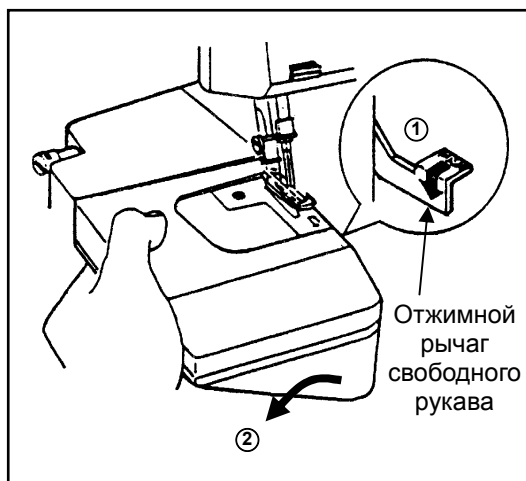
### [ПЕРЕДНЯЯ КРЫШКА]

Чтобы открыть, отодвиньте крышку вправо до упора и потяните на себя. Передняя крышка не закроется, если открыт свободный рукав.



### [ СВОБОДНЫЙ РУКАВ ]

Откройте свободный рукав для заправки нити. Сначала откройте переднюю крышку. При нажатии на отжимной рычаг свободного рукава, придавите свободный рычаг вниз левой рукой.



## ЗАПРАВКА ПЕТЛИТЕЛЕЙ

Очень важно правильно заправлять нити в машину. В противном случае, это может привести к образованию неровных стежков или разрыву нити.

На передней панели внутри передней крышки показана схема заправки нитей.

В дополнение к этому, каждый нитенаправитель имеет окраску пути заправки нити.

Для облегчения заправки нити, вы можете использовать пинцет, который находится в коробке с аксессуарами. Необходимо заправлять нить в следующей последовательности.

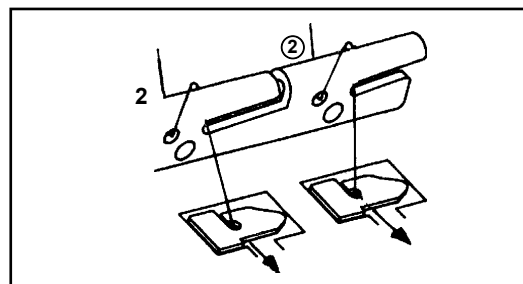
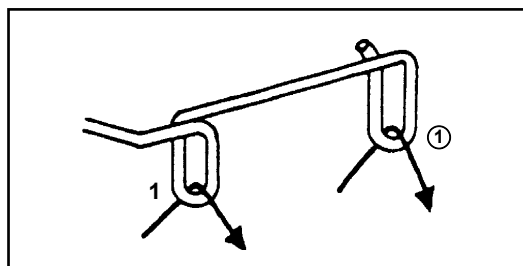
1. ....верхний петлитель
2. ....нижний петлитель
- 3.....правая игла
- 4.....левая игла

1. Откройте переднюю крышку и свободный рукав.
2. Поверните на себя маховое колесо, пока петлитель не будет находиться в наиболее удобном положении для заправки нити.

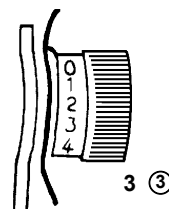
3. Пропустите нить через верхний и нижний петлители, как показано на рисунке.

**Важно:** нить должна быть правильно расположена между двумя дисками натяжителя.

4. Вытяните нить на 10 см (4") из ушек петлителя. Поднимите прижимную лапку и поместите нити под нее. Затем опустите прижимную лапку.

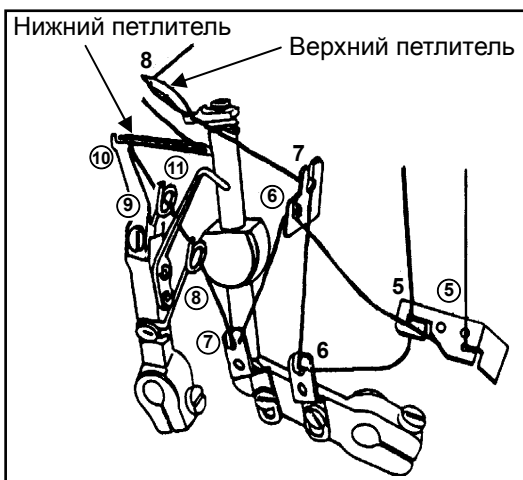
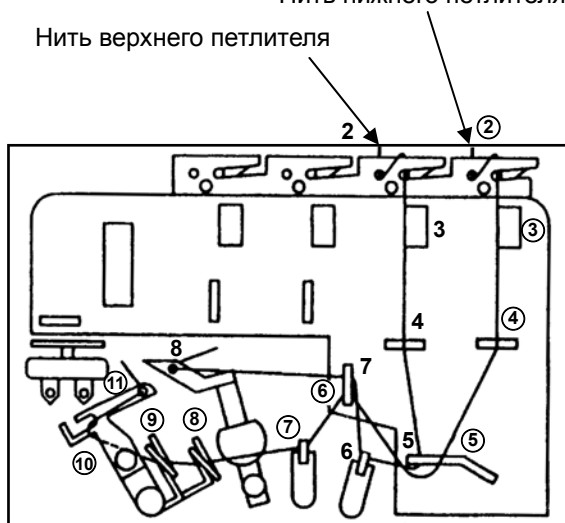


Нить между двумя дисками



Нить нижнего петлителя

Нить верхнего петлителя



## ЗАПРАВКА ИГЛ

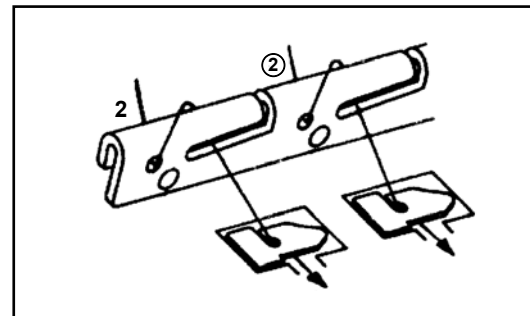
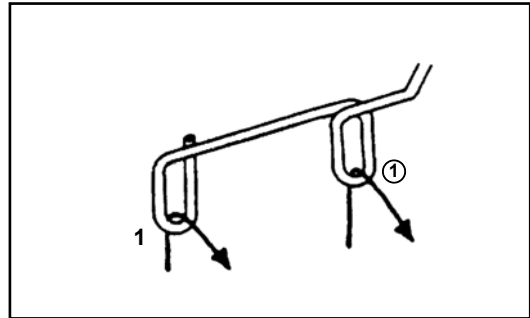
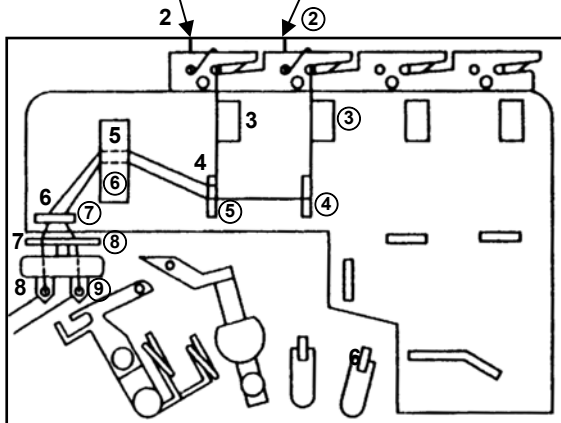
5. Поверните на себя маховое колесо, пока иглы не поднимутся в верхнее положение.
6. Пропустите нити правой и левой игл, как показано на рисунке.

**Важно:** нить должна быть правильно расположена между двумя дисками натяжителя.

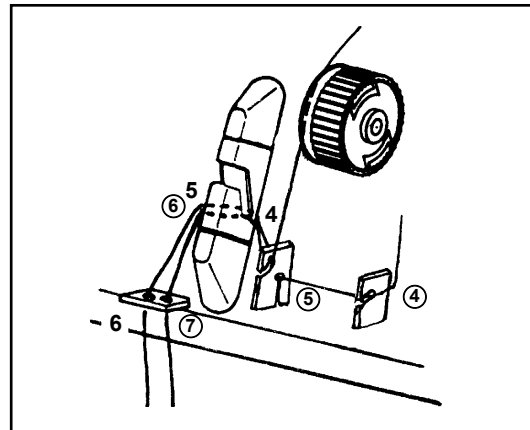
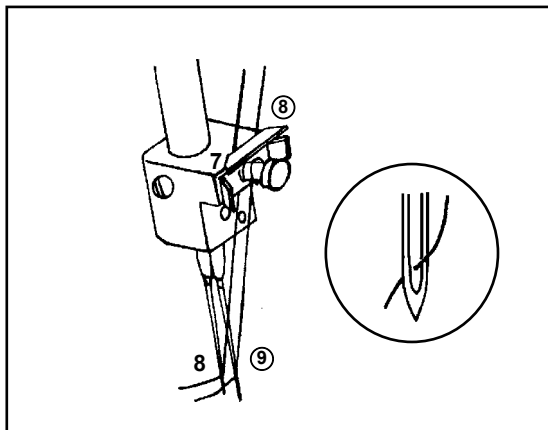
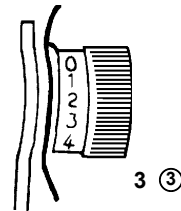
Проденьте нить через ушки игл спереди назад, как показано на рисунке.

7. Вытяните нить на 10 см (4") из ушек игл. Поднимите прижимную лапку и поместите нити под нее. Затем опустите прижимную лапку.

Нить левой иглы                      Нить правой иглы



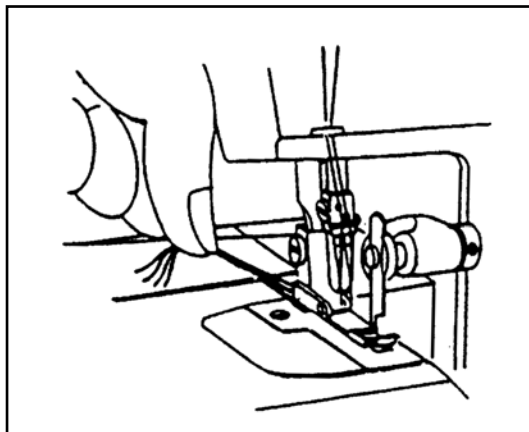
Нить между двумя дисками



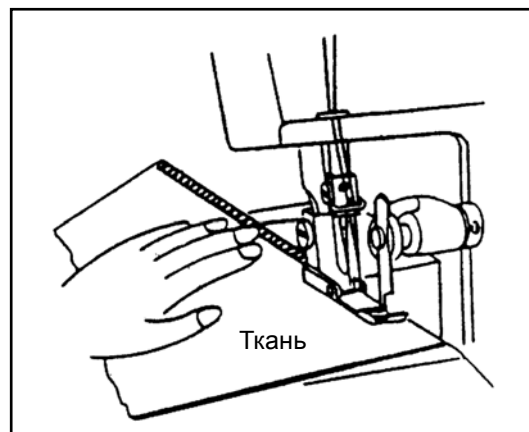
## ПРОБНОЕ ШИТЬЕ

После того, как нити были заправлены в оверлок в первый раз или повторно (из-за разрыва нити во время шитья), приступайте к шитью следующим образом.

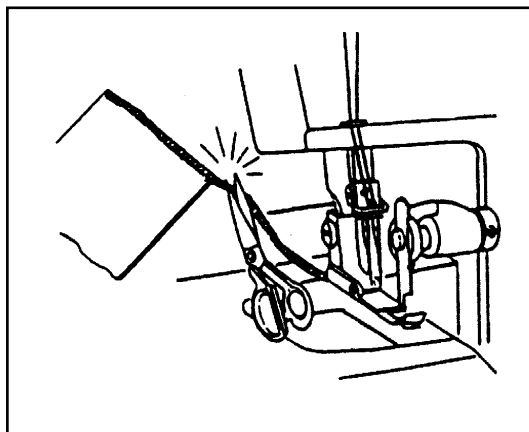
Придерживая нити кончиками пальцев левой руки, медленно поверните на себя маховое колесо два или три раза и проверьте как формируется цепочка.



Для пробного шитья подложите ткань под лапку и начинайте медленно шить. Ткань будет подаваться автоматически. Поворачивайте ткань в нужном направлении.



Когда строчка завершена, продолжайте шить для того, чтобы создать цепочку в 5 см (2") от края ткани. Обрежьте нити при помощи ножниц.



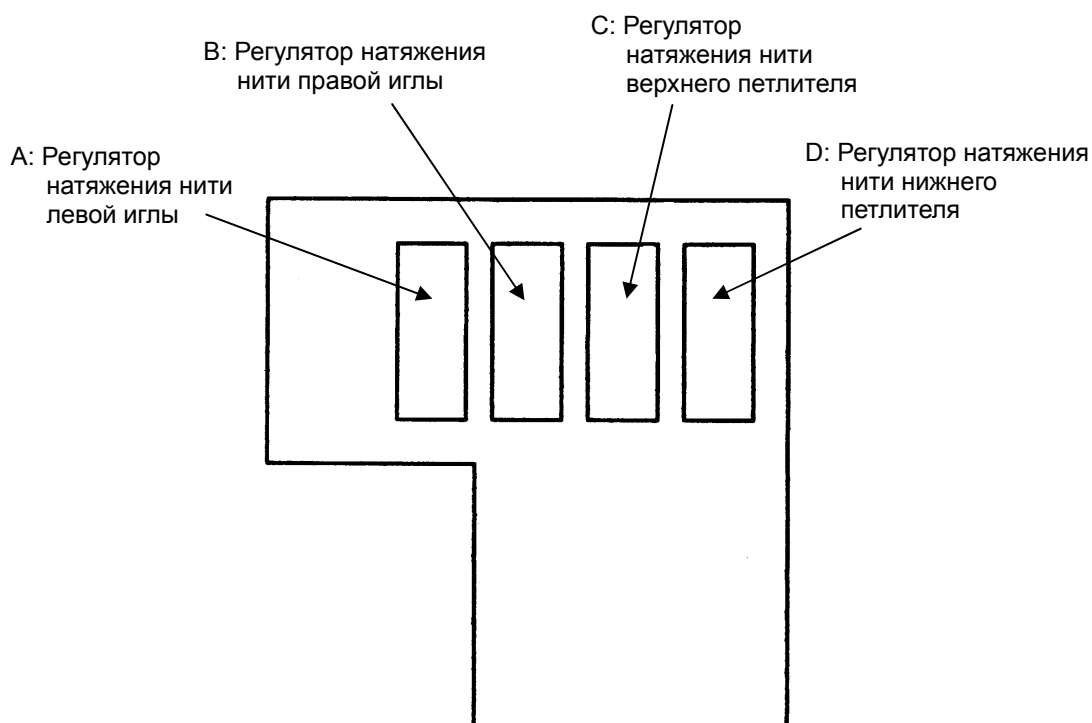
## НАСТРОЙКА НАТЯЖЕНИЯ НИТИ

Установки натяжения нити могут изменяться в зависимости от типа и толщины, как нити, так и ткани.

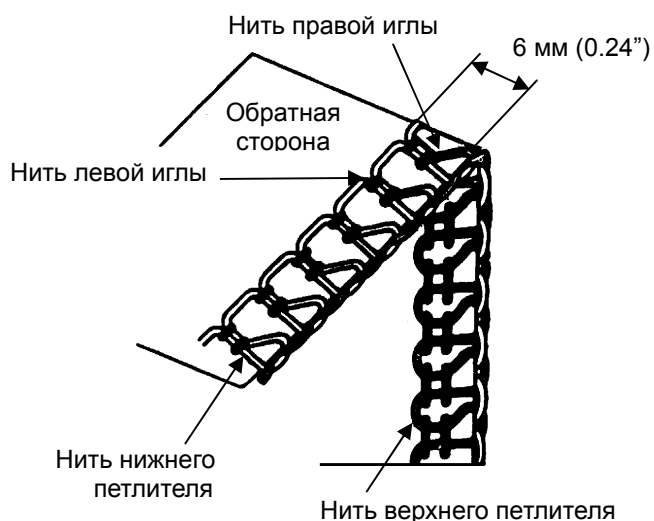
Настраивайте необходимое натяжение нити путем проверки шва.

**Натяжение нити:** Поверните регулятор по направлению к меньшим цифрам, натяжение ослабевает.

Поверните регулятор по направлению к большим цифрам, натяжение усиливается.



### Правильное натяжение нити



Для выполнения швов, показанных ниже, необходимо настроить натяжение нити.

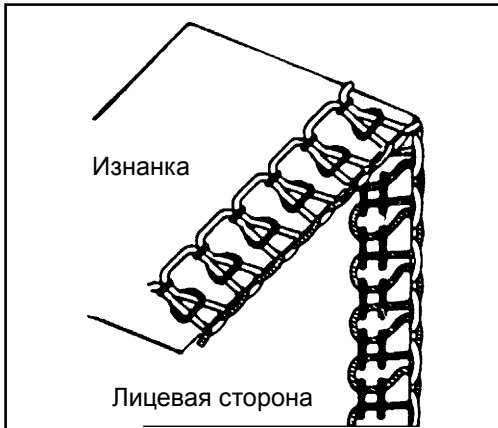
[ НАСТРОЙКА НАТЯЖЕНИЯ НИТИ ИГЛЫ ]

Натяжение нити левой иглы слишком свободное.



Необходимо усилить натяжение нити левой иглы.

Натяжение нити правой иглы слишком свободное.



Необходимо усилить натяжение нити правой иглы.

[НАСТРОЙКА НАТЯЖЕНИЯ НИТИ ПЕТЛИТЕЛЯ]

Нить нижнего петлителя слишком натянута и/или нить верхнего петлителя слишком свободна.



Ослабьте натяжение нити нижнего петлителя и/или увеличьте натяжение нити верхнего петлителя.

Нить верхнего петлителя натянута и/или нить нижнего петлителя слишком свободна.



Ослабьте натяжение нити верхнего петлителя и/или увеличьте натяжение нити нижнего петлителя.

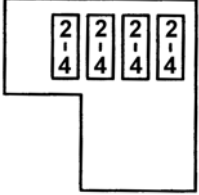
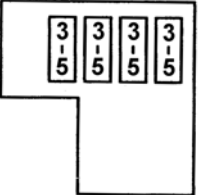
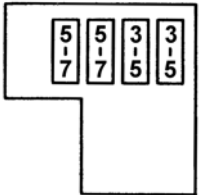


## ТАБЛИЦА ДАННЫХ ДЛЯ РЕГУЛИРОВКИ МАШИНЫ

Натяжение нити может меняться в зависимости от ткани к ткани.

Необходимое натяжение зависит от плотности и толщины ткани, размера и типа нити.

При необходимости, пользуйтесь данными нижеприведенной таблицы для регулировки натяжения нити.

Ткань	Нити	Иглы	Длина стежка	Стандартные установки
Легкие				
<ul style="list-style-type: none"> <li>· Жоржет</li> <li>· Органза</li> <li>· Батист</li> <li>· Муслин</li> <li>· Крепдешин</li> <li>· Шелк</li> </ul> <p style="text-align: center;">и т.д.</p>	<ul style="list-style-type: none"> <li>· Хлопок</li> <li>· Штапельный полиэстер</li> <li>· Полиэстер</li> </ul> <p style="text-align: center;">№ 80 - 100</p>	<p>HA × 1 № 11</p> <p>130 / 705H № 80</p>	<p>2.0 - 3.5 мм</p> <ul style="list-style-type: none"> <li>· стандартная 2.5 мм</li> </ul>	
Средние				
<ul style="list-style-type: none"> <li>· Хлопок</li> <li>· Поплин</li> <li>· Хлопчато-бумажная ткань</li> <li>· Рубчатый вельвет</li> </ul> <p style="text-align: center;">и т.д.</p>	<ul style="list-style-type: none"> <li>· Хлопок</li> <li>· Штапельный полиэстер</li> <li>· Полиэстер</li> </ul> <p style="text-align: center;">№ 60 - 100</p>	<p>HA × 1 №11-14</p> <p>130 / 705H № 80 - 90</p>	<p>2.0 - 3.5 мм</p> <ul style="list-style-type: none"> <li>· стандартная 2.5 мм</li> </ul>	
Тяжелые				
<ul style="list-style-type: none"> <li>· Джинсовая ткань</li> <li>· Твид</li> <li>· Велюр</li> </ul> <p style="text-align: center;">и т.д.</p>	<ul style="list-style-type: none"> <li>· Хлопок</li> <li>· Штапельный полиэстер</li> <li>· Полиэстер</li> </ul> <p style="text-align: center;">№ 50 - 80</p>	<p>HA × 1 №14</p> <p>130 / 705H № 90</p>	<p>2.5 - 4.0 мм</p> <ul style="list-style-type: none"> <li>· стандартная 3.0 мм</li> </ul>	

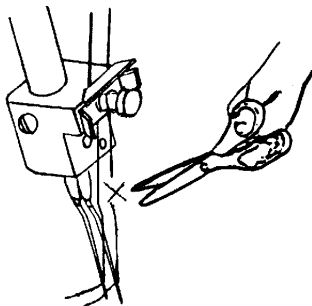
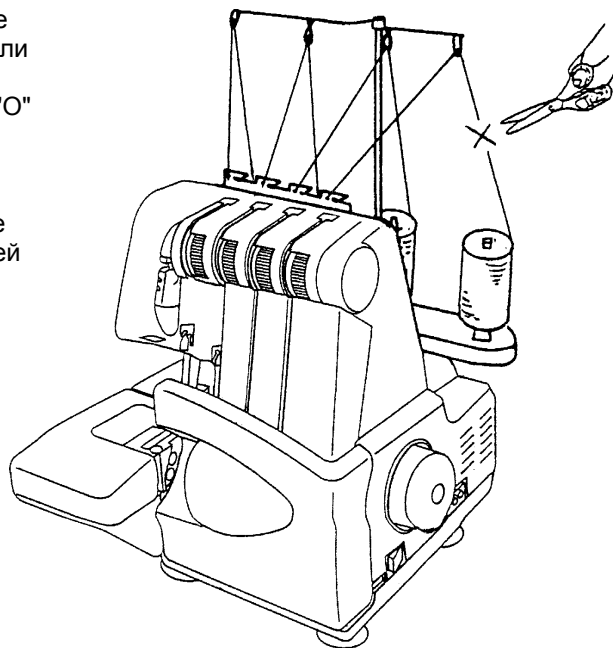
## ЗАМЕНА НИТИ

Заменить нити наиболее простым способом можно следующим образом.

Обрежьте нить выше катушки и привяжите концы новых нитей к тем, которые уже были заправлены.

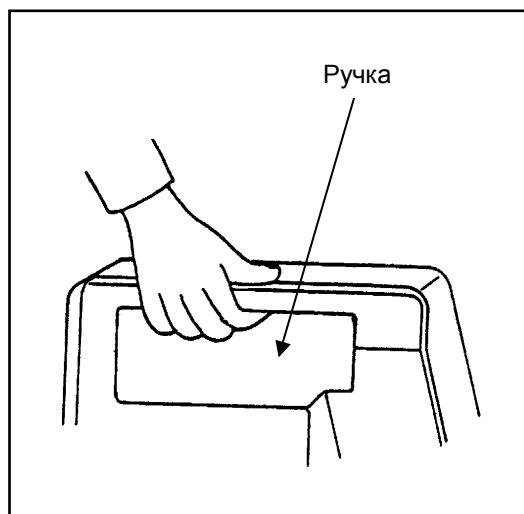
Установите диск натяжения в положение "О" и поднимите прижимную лапку.

Протяните нити до тех пор, пока узелки не выйдут из-под прижимной лапки. Для нитей иглы, вытяните другие концы нитей, пока узелки не достигнут игольного ушка. Обрежьте нити с обеих сторон узелков.



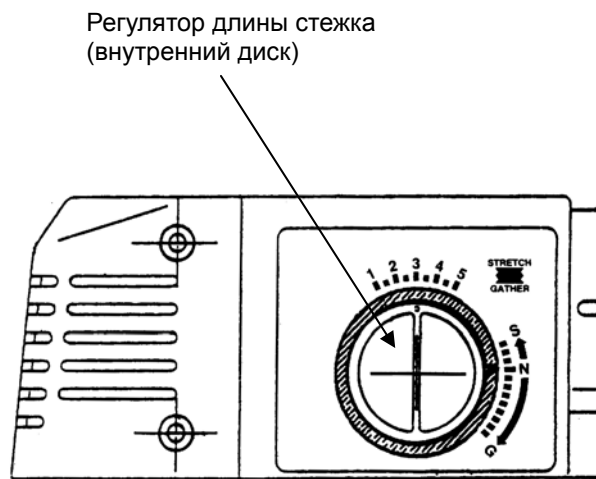
## ВСТРОЕННАЯ РУЧКА

С помощью встроенной ручки вам будет удобно переносить машину.



## РЕГУЛИРОВКА ДЛИНЫ СТЕЖКА

Длина стежка может настраиваться с помощью 9 положений регулятора от 1.0 до 5.0 мм. Большинство швов оверлока выполняется со стандартной установкой длины стежка – 2.5-3.5 мм.



### [ УСТАНОВКА ДЛИНЫ СТЕЖКА ]

Стежки	Длина стежка
Обычный шов	2.0 - 5.0 мм 3.0 мм (стандартная установка)
Узкий шов	1.0 - 2.0 мм
Роликовая обработка края	1.0 - 2.0 мм
Обработка края «пико»	3.0 - 4.0 мм

## ШИРИНА ОБРЕЗКИ

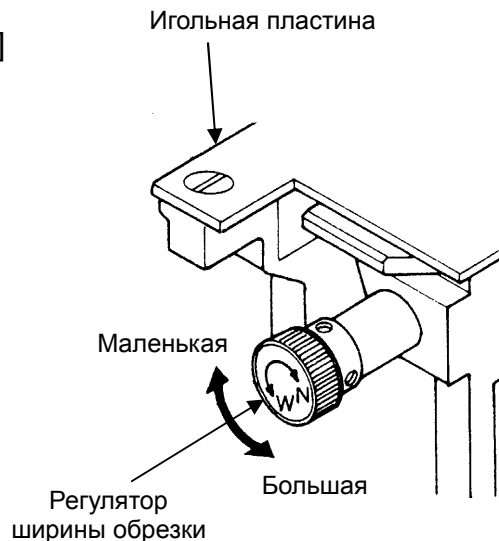
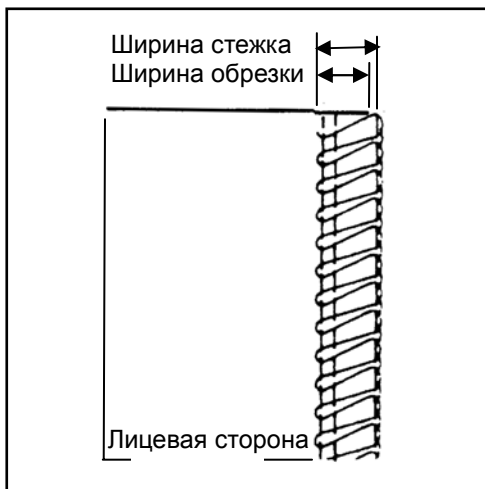
Правильная ширина обрезки зависит от типа ткани. Проверяйте шов каждый раз и регулируйте ширину обрезки следующим образом.

1. Поверните на себя маховое колесо таким образом, чтобы иглы находились в самом низком положении.
2. Откройте переднюю крышку и свободный рукав.
3. Поворачивайте регулятор ширины обрезки, пока нити петлителя не лягут вдоль края ткани.

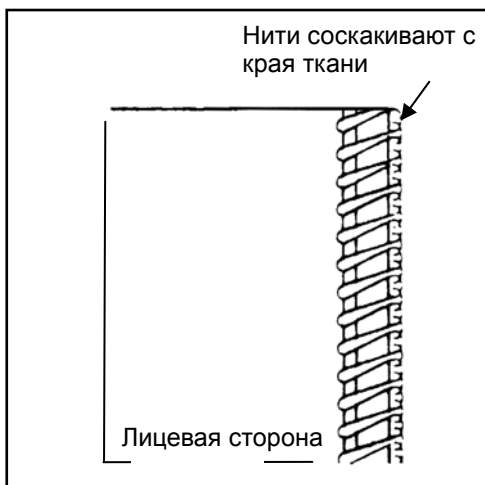
Если при шитье края ткани закручиваются, уменьшите ширину обрезки. Поверните регулятор ширины обрезки вправо.

Если при шитье нить соскакивает с края ткани, увеличьте ширину обрезки. Поверните регулятор ширины обрезки влево.

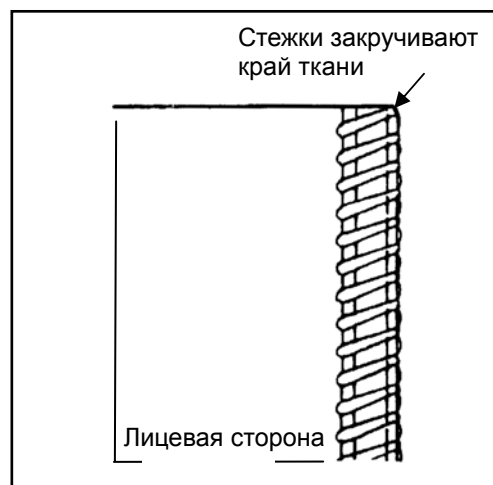
### [ ПРАВИЛЬНАЯ ШИРИНА ОБРЕЗКИ ]



### [ ШИРИНА ОБРЕЗКИ МАЛЕНЬКАЯ ]



### [ ШИРИНА ОБРЕЗКИ БОЛЬШАЯ ]



## ЗАМЕНА ИГЛ

Перед заменой игл выключите питание.

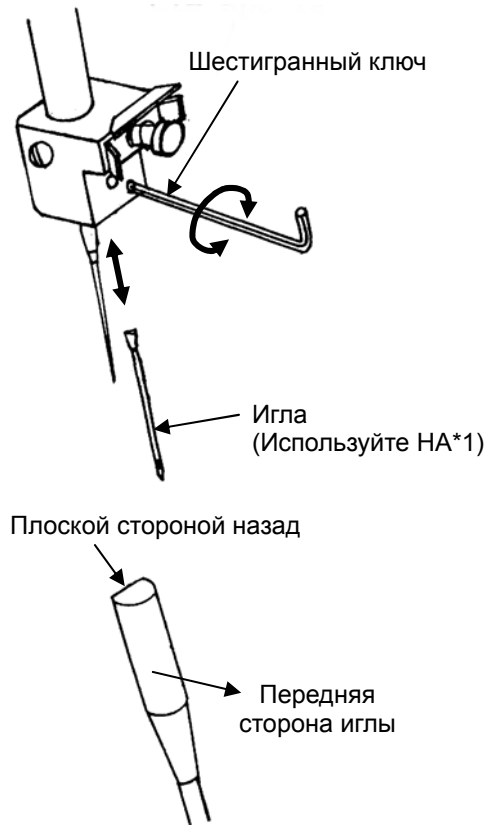
Не используйте тупые и изогнутые иглы.

1. Поворачивайте на себя маховое колесо, пока иглы не примут верхнее положение.
2. Откройте переднюю крышку и опустите прижимную лапку.
3. При помощи шестигранного ключа, имеющегося в коробке с аксессуарами, ослабьте винт фиксатора игл и снимите иглы. Верхний левый винт для левой иглы и правый нижний винт для правой иглы.
4. Вставьте новую иглу в фиксатор иглы плоской стороной назад и убедитесь, что игла установлена как можно глубже. Затяните винт иглы.

Иглы установлены правильно, если левая игла немного выше правой.

Если иглы установлены неправильно, это приведет к пропуску стежков.

В данной машине используются типы игл H.A\*1 (иглы для бытовых машин).



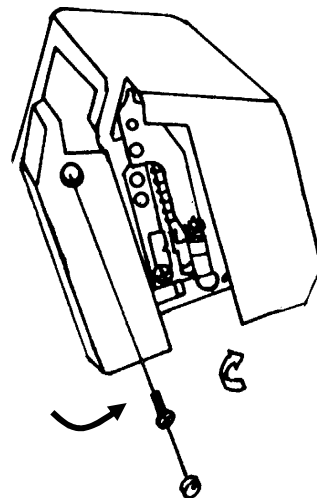
## ЗАМЕНА ЛАМПОЧКИ

Отключите питание машины перед заменой лампочки.

1. Снимите с помощью иглы крышку отверстия.
2. Ослабьте установочный винт и снимите его.
3. Стяните крышку лампочки с нижней части.
4. Открутите, а затем уберите старую лампочку.
5. Вставьте новую лампочку и закрутите ее до необходимого положения.

### **Важно:**

В машине используется лампочка 15 Ватт. Лампочку можно приобрести у авторизованного дилера.



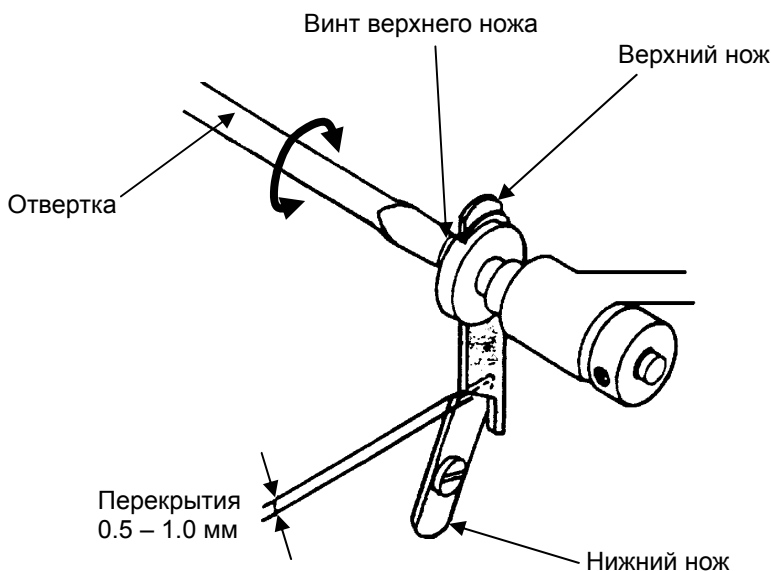
## ЗАМЕНА НОЖЕЙ

Перед заменой ножей выключите питание.

Нижний нож выполнен из специального материала, поэтому обычно не требует замены. Однако, при его повреждении, нож может заменить авторизованный дилер.

Для замены верхнего ножа, если он затупился:

1. Откройте переднюю крышку и поворачивайте на себя маховик до тех пор, пока иглы не примут нижнее положение.
2. При помощи отвертки, имеющейся в коробке с аксессуарами, открутите винт верхнего ножа и снимите верхний нож.
3. Установите новый нож и слегка затяните винт верхнего ножа.
4. Отрегулируйте положение верхнего ножа так, чтобы край верхнего ножа заходил на 0.5-1.0 мм за край нижнего ножа, как показано на рисунке.
5. Туго закрутите винт верхнего ножа и закройте переднюю крышку.

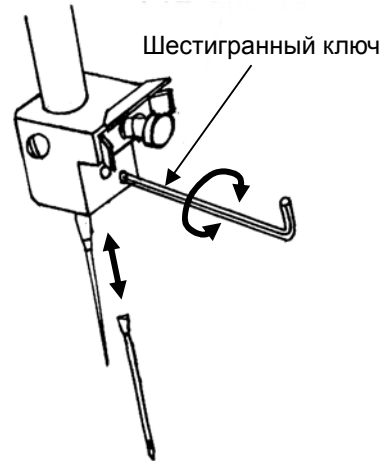


## ТРЕХНИТОЧНЫЙ УЗКИЙ И ШИРОКИЙ ОБМЕТОЧНЫЙ ШОВ

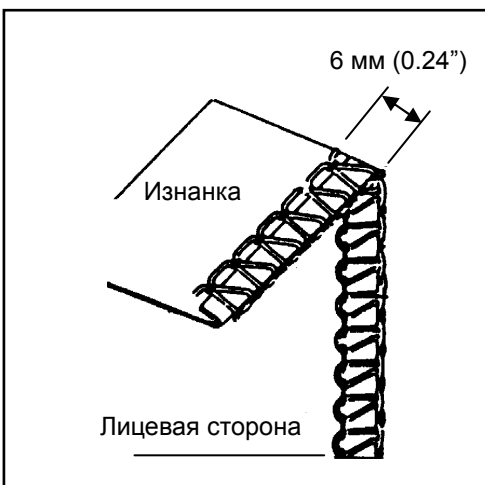
Данный оверлок выполняет 3/4 ниточные швы.

Снимите правую или левую иглу. Теперь вы можете прошивать 3-ниточные швы.

Смотрите "ЗАМЕНА ИГЛ"



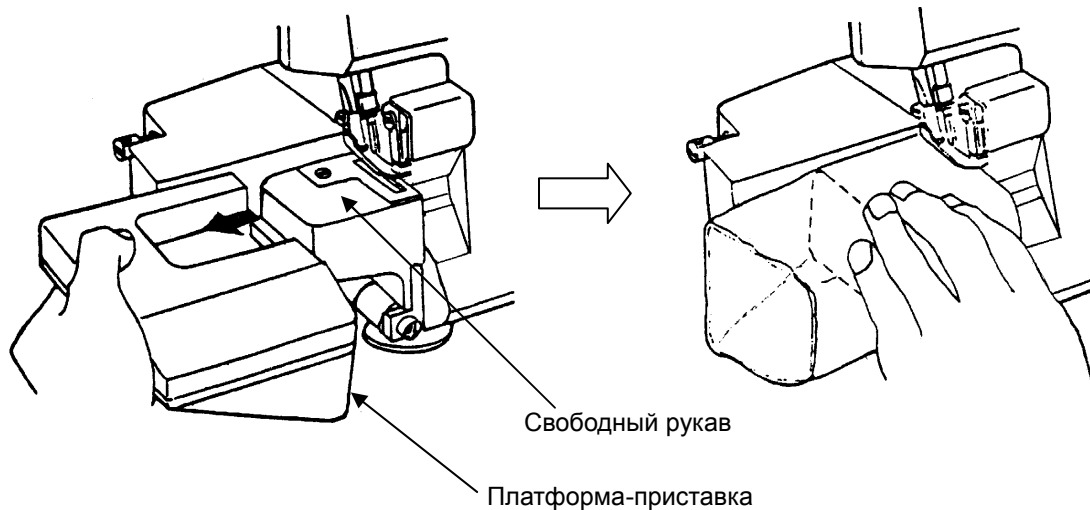
Используется правая игла, ширина стежка – 4 мм (0.16").



Используется левая игла, ширина стежка – 6 мм (0.24").

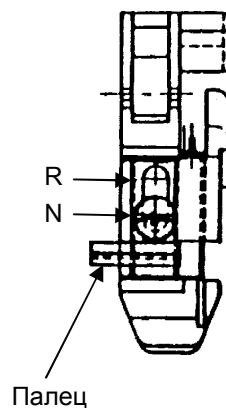
## ШИТЬЕ СО СВОБОДНЫМ РУКАВОМ

Снимите платформу-приставку, как показано на рисунке, освободив «рукав». Он используется при обработке цилиндрических изделий: штанин, рукавов, манжетов и т.п.



## СМЕННАЯ ПРИЖИМНАЯ ЛАПКА

Специальная прижимная лапка N устанавливается для обычного оверлочного шва, к прилегающей к вертикальному винту в передней части прижимной лапки. Если вам необходимо выполнить роликовый шов, просто немного ослабьте большой винт и продвигайте пальцем левую сторону лапки до тех пор, пока она не остановится. Затем плотно закрутите винт. Теперь возле винта будет располагаться буква R.





## РОЛИКОВЫЙ И УЗКИЙ ШОВ

Для выполнения любой из вышеуказанных задач, необходимо выполнить следующие действия.

- (1) См. стр. 22 для установки положения прижимной лапки.
- (2) Поверните на себя маховое колесо и отведите иглы в самое верхнее положение.
- (3) Откройте переднюю крышку и снимите левую иглу. См. стр. 19.
- (4) Установите длину стежка между 1.0-2.0 мм. См. стр. 17. Также убедитесь в том, что регулятор дифференциальной подачи установлен в положении 'N'.
- (5) Отрегулируйте ширину стежка, как показано на стр. 18.
- (6) Если машина еще не заправлена, заправьте нити в машину.
- (7) Подложите ткань под прижимную лапку и начинайте шить.

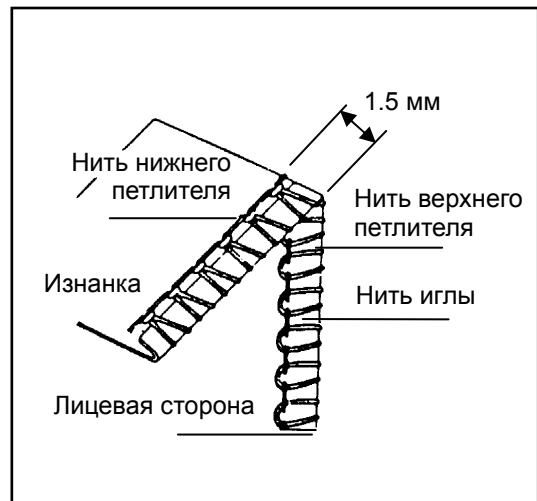
Всегда проверяйте настройки стежка и натяжения на кусочке ткани перед тем, как работать с изделием.

При выполнении роликового или узкого шва рекомендуется сменить нити, как показано на стр. 24.

**ПОМНИТЕ!** После шитья роликового шва всегда перенастраивайте специальную прижимную лапку для выполнения обычного шва.

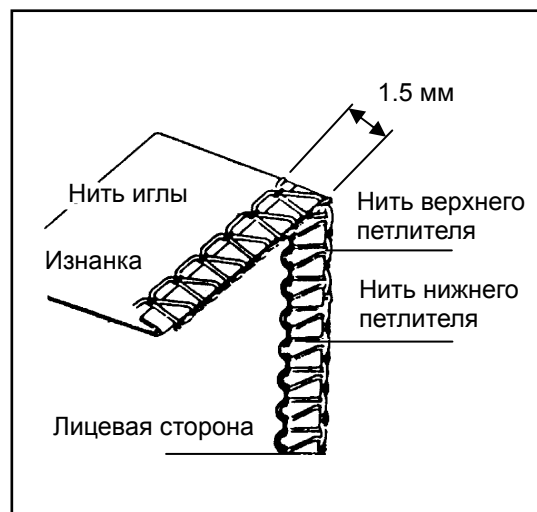
### [ РОЛИКОВЫЙ ШОВ ]

При выполнении роликового шва петли, образованные нитью верхнего петлителя, должны протягиваться на обратную сторону ткани. Это выполняется с помощью настройки натяжения нити, как показано на стр. 24.



### [ УЗКИЙ ШОВ ]

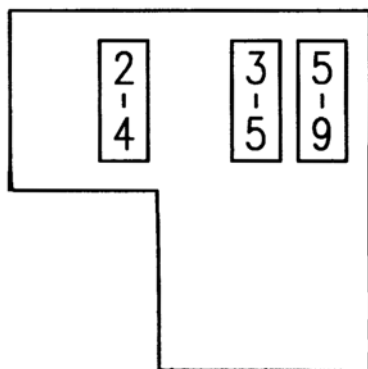
Для швов на прозрачных или легких тканях, настраивайте натяжение нити, как показано на стр. 24.



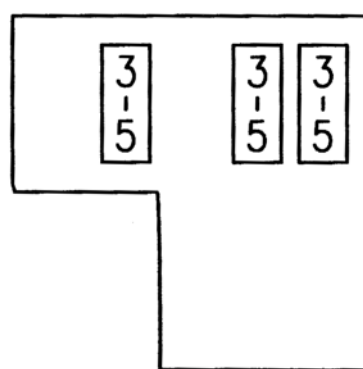
**Важно:** При необходимости, настройте длину стежка и ширину обрезки.

Ткани		Нити	
		Роликовый шов	Узкий шов
<ul style="list-style-type: none"> <li>· Жоржет</li> <li>· Батист</li> <li>· Крепдешин</li> <li>· Шелк</li> <li>· Плотная шерстяная ткань</li> <li>· Вискоза</li> <li>· Муслин</li> <li>и т.д.</li> </ul>	Нить иглы	<ul style="list-style-type: none"> <li>· Штапельный полиэстер № 50 - 80</li> <li>· Полиэстер № 50 - 80</li> </ul>	<ul style="list-style-type: none"> <li>· Штапельный полиэстер № 50 - 80</li> <li>· Полиэстер № 50 - 80</li> </ul>
	Нить верхнего петлителя	<ul style="list-style-type: none"> <li>· Штапельный полиэстер</li> <li>· Пушистый нейлон</li> <li>· Вискозная нить</li> </ul>	<ul style="list-style-type: none"> <li>· Пушистый нейлон</li> <li>· Штапельный полиэстер № 50 - 80</li> <li>· Полиэстер № 50 - 80</li> </ul>
	Нить нижнего петлителя	<ul style="list-style-type: none"> <li>· Штапельный полиэстер № 50 - 80</li> <li>· Полиэстер № 50 - 80</li> </ul>	<ul style="list-style-type: none"> <li>· Штапельный полиэстер № 50 - 80</li> <li>· Полиэстер № 50 - 80</li> </ul>

[ РОЛИКОВЫЙ ШОВ ]



[ УЗКИЙ ШОВ ]



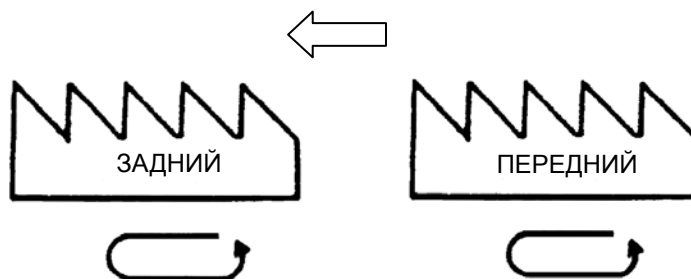
## ДИФФЕРЕНЦИАЛЬНЫЙ ТРАНСПОРТЁР

Дифференциальный транспортёр позволяет предотвратить образование волнистого шва при работе с трикотажем, а также движение слоев ткани. В дополнение, он обеспечивает выполнение швов без стягивания строчки на легких тканях.

### [ МЕХАНИЗМ ДИФФЕРЕНЦИАЛЬНОЙ ПОДАЧИ ]

Имеются два ряда зубцов подачи – один передний и один задний. Оба ряда зубцов подачи двигаются независимо друг от друга. С помощью дифференциальной подачи оба ряда зубцов могут двигаться при разных значениях.

Дифференциальный коэффициент: 0.7-2.0.

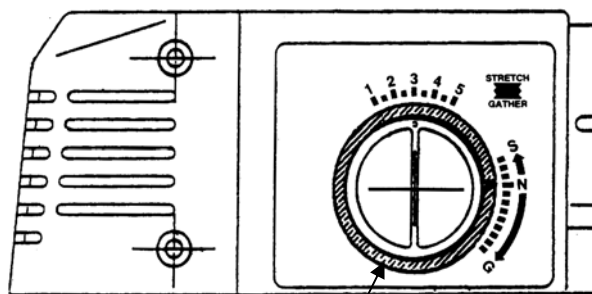


### [ НАСТРОЙКА ДИФФЕРЕНЦИАЛЬНОЙ ПОДАЧИ ]

Настройку дифференциальной подачи можно выполнить, просто повернув регулятор в желаемом направлении. Настраивать дифференциальную подачу можно во время шитья.

#### **Важно:**

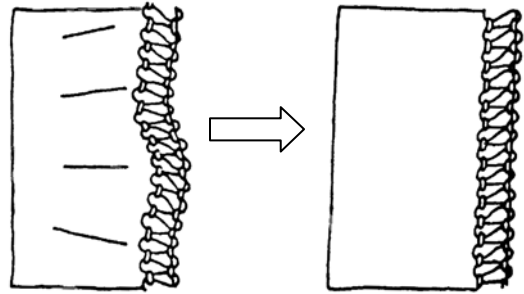
При шитье без дифференциальной подачи, регулятор дифференциальной подачи должен быть установлен в положении "N".



Регулятор  
дифференциальной  
подачи (снаружи)

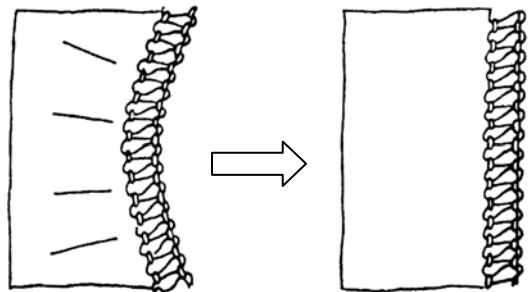
## [ ВОЛОКНИСТЫЙ ТРИКОТАЖ И СКЛАДКИ ]

Для выполнения идеального плоского шва на эластичных тканях, передние зубцы продвижения должны подавать ткань быстрее, чем задние во избежание растягивания ткани. Для образования складки, передние зубцы продвижения также должны подавать ткань быстрее, чем задние. Ткань легко будет собираться, если увеличить длину стежка (см. стр. 25). Установите значение дифференциальной подачи на 2.0.



## [ ПРЕДОТВРАЩЕНИЕ СЯГИВАНИЯ СТРОЧКИ ]

Чтобы избежать стягивания строчки при шитье легких тканей или нейлона, задние зубцы подачи должны подавать ткань быстрее, чем передние. Таким образом, передние зубцы подачи удерживают ткань в натяжении во избежание стягивания строчки. Установите значение дифференциальной подачи на to 0.7.



## УСТРАНЕНИЕ НЕИСПРАВНОСТЕЙ

Прежде чем обращаться в сервисный центр, ознакомьтесь с информацией, приведенной ниже.

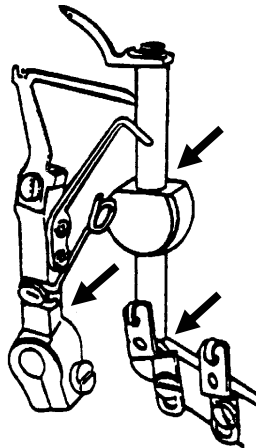
Неисправность	Причина	Корректирующее действие	Стр.
Ломаются иглы	1. Иглы затупились, погнулись или повреждено острие.	1. Замените иглы.	19
	2. Иглы неправильно установлены.	2. Вставьте иглу правильно в фиксатор иглы.	19
	3. Вы слишком сильно натягиваете ткань.	3. Аккуратно направляйте ткань обеими руками.	
Рвется нить	1. Неправильно заправлены нити в машину.	1. Правильно заправьте нити в машину.	10 · 11
	2. Слишком сильное натяжение нити.	2. Отрегулируйте нитенатяжение.	13 · 14
	3. Иглы неправильно установлены.	3. Вставьте иглу правильно в фиксатор иглы.	19
Пропускаются стежки	1. Иглы затупились, погнулись или повреждено острие.	1. Замените иглы.	19
	2. Иглы неправильно установлены.	2. Вставьте иглу правильно в фиксатор иглы.	19
	3. Неправильно заправлены нити в машину.	3. Правильно заправьте нити в машину.	10 · 11
	4. Используются неправильные иглы.	4. Используйте правильные иглы. (HA×1 или 130/ 705H)	19
Неравномерные стежки	1. Неправильно установлено натяжение нити.	1. Отрегулируйте нитенатяжение.	13 · 14
	2. Неправильно заправлена нить.	2. Проверьте путь каждой нити.	10 · 11
Ткань стягивается	1. Слишком сильное натяжение нити.	1. Отрегулируйте нитенатяжение.	13 · 14
	2. Неправильно заправлены нити в машину.	2. Правильно заправьте нити в машину. Проверьте путь каждой нити.	10 · 11
	3. Значение дифференциальной подачи ткани установлено неверно.	3. Установите значение дифференциальной подачи на 0.7.	10 · 11 26
Ткань неаккуратно обрезается	1. Верхний нож затупился или неправильно отрегулировано его положение.	1. Замените нож или отрегулируйте его положение.	20
Закручиваются края ткани	1. Слишком много ткани захватывается строчкой.	1. Повторно настройте ширину шва.	18

## ЧИСТКА И СМАЗКА

Для поддержания нормальной работы машины время от времени необходимо производить ее чистку при помощи щетки для пыли, которая имеется в коробке с аксессуарами.

Ввиду того, что основные части машины выполнены из специальных материалов, она не требует обильной смазки.

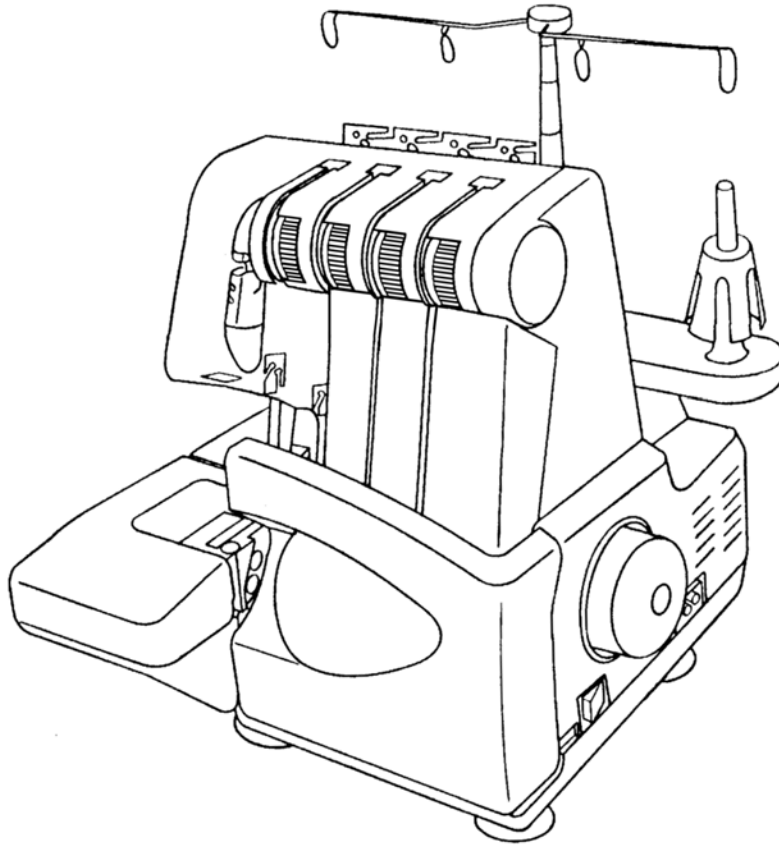
Периодически смазывайте детали, указанные на рисунке.



## СПЕЦИФИКАЦИЯ

Описание	Спецификация
Количество нитей	4 или 3
Количество игл	2 или 1
Скорость шитья	до 1500 стежков в мин.
Ширина стежка	4 - нити.....6 мм
	3 - нити.....6 мм или 4 мм
Длина стежка	1 ~ 5 мм
Высота подъема прижимной лапки	4.5 мм
Иглы	HA × 1 No. 11-14
	130/ 705H No. 75 - 90
Габариты	285 мм ( Ш ) × 285 мм ( Д ) × 291 мм ( В )
Вес	7 кг (прибл. 15 фунтов)

# *Boutique - S075D*



## **INSTRUCTION MANUAL**

## Safety instructions

Like any other electrical device, a overlock machine can cause serious, even life-threatening injuries. To avoid this, and in order to work safely:

- Before initial use of your overlock machine, read these operating instructions thoroughly.
- Keep the operating instructions in a suitable place near the machine. When passing the appliance on to others, always enclose the operating instructions.
- Always disconnect the power supply when leaving the machine unattended. This will prevent the risk of accidents if the machine is switched on accidentally.
- First pull the power plug before changing the bulb or performing maintenance work on the machine. This will prevent possibly life-threatening electric shocks.
- Do not remove the plug from the socket by pulling on the cable. Always grip the plug and not the cable when pulling out the power plug.
- Only use the overlock machine in dry rooms.
- In case of any visible damage on the machine, the foot switch or the power cable: Have the damage repaired by Customer Service before using the overlock machine again.
- Never let children or elderly persons handle the machine unsupervised because they may not properly appreciate the possible dangers. Keep electrical appliances outside the reach of children.
- Never use the machine when the ventilation apertures are blocked. Keep the ventilation apertures of the machine and the foot switch free from fluff, dust and waste material.
- Don't let children play with sewing machine.
- Never use the machines if the air went are blocked keep the air wends free form dust, fusel and leftovers.
- Never place anything on the foot controller.
- This appliance is not intended for use by persons (including children) with reduced physical, sensory or mental capabilities, or lack of experience and knowledge, unless they have been given supervision or instruction concerning use of the appliance by a person responsible for their safety.
- Children should be supervised to ensure that they do not play with the appliance.

## Warning against injuries and material damages:

According to legislation, you as the user of an electrical appliance are responsible for preventing possible accidents through safety-conscious behaviour:

- Keep your work space tidy. An untidy workplace can lead to accidents.
- Provide adequate lighting when working!
- Do not wear loose clothing or jewellery, as these can be caught in the moving parts. You should also wear a hair net if you have long hair.
- Avoid abnormal posture. Remain steady and in a well-balanced position at all times.
- Be alert! Pay attention to what you are doing. Always take a rational approach to your work. Never work with the overlock machine if you are unable to concentrate or if you are feeling unwell!

If accidents occur as a result of handling the machine with insufficient care, or failure to follow the safety instructions in this manual, then the manufacturer cannot accept liability.

Please use for your overlock machine the ZHEJIANG FOUNDER presser foot, type KD-2902.

Power rating: 220 - 240V ~ , 50Hz

Current rating: 1.0A

Protection Class : II

The sound pressure level under normal operating conditions is 80dB (A).

If the supply cord that fixed with foot controller is damaged, it must be replaced by the manufacturer or its service agent or a similar qualified person in order to avoid a hazard.

Do not dispose of electrical appliances as unsorted municipal waste, use separate collection facilities. Contact your local government for information regarding the collection systems available.

If electrical appliances are disposed of in landfills or dumps, hazardous substances can leak into the groundwater and get into the food chain, damaging your health and well-being.

When replacing old appliances with new once, the retailer is legally obligated to take back your old appliance for disposal at least for free of charge.





## INTRODUCTION

### THANK YOU FOR CHOOSING OUR OVERLOCK MACHINE

This overlock machine can stitch dependable seams on all kinds of fabric, both light and heavy, including cotton, wool, rayon, tricot, jersey, and knits.

You do not need a special table for this portable machine.

We suggest that you read this instruction manual carefully before you start to operate the machine.

### FOR YOUR SAFETY

1. Keep your eyes on the needles when operating the overlock machine. Do not touch the handwheel, the cutter or the needles when the machine is running.
2. Turn off the power switch, and pull out the plug from electric socket in the following cases:
  - \* When you have finished your sewing.
  - \* When you leave the serger temporarily.
  - \* When replacing the parts.
  - \* When cleaning and adjusting the machine.

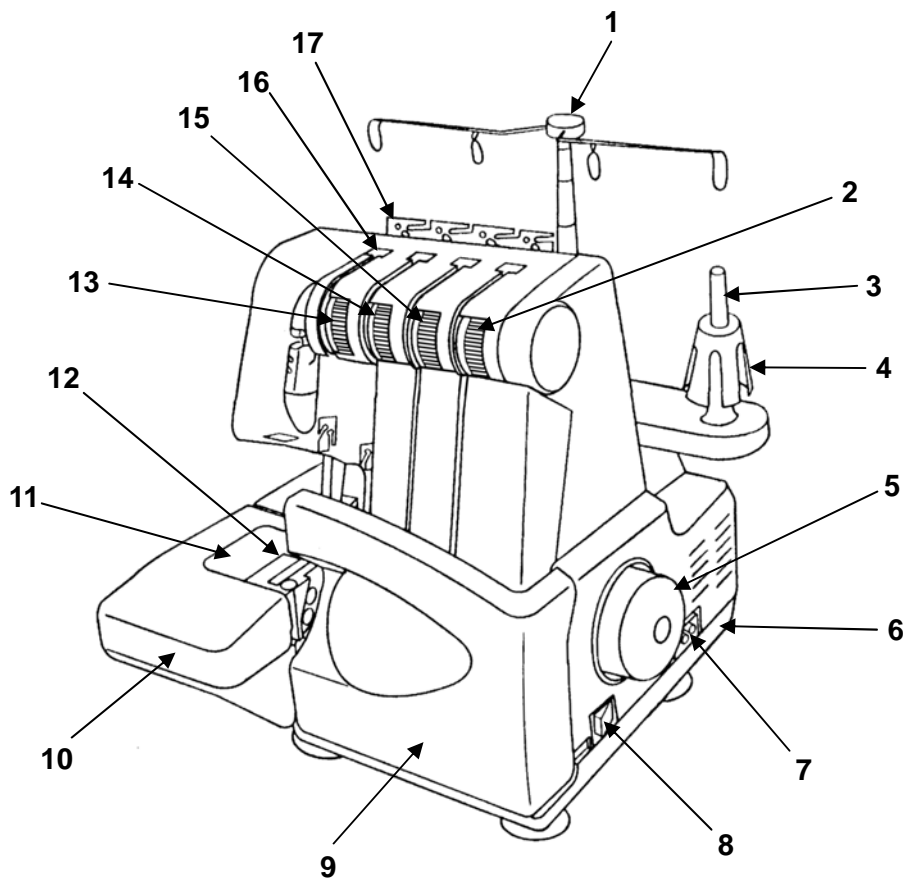
### BEFORE YOU USE

1. Wipe dust and oil off the machine to avoid any stains on the sewing materials.
2. Test sew by using the same sewing materials you intend to sew.
3. Read this instruction manual thoroughly before replacing the cutters and the needles. Follow the instructions for correct replacements and adjustments.

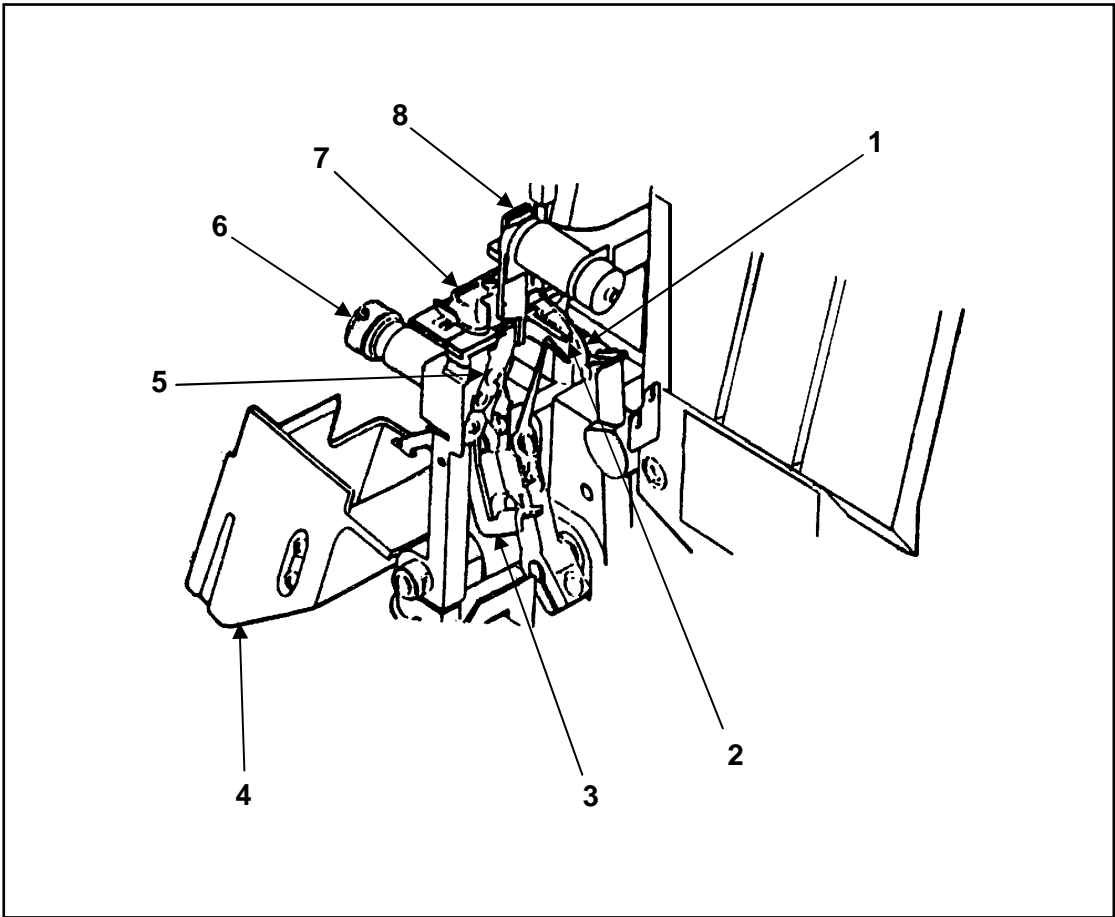
**TABLE OF CONTENTS**

NAME OF MAIN COMPONENTS .....	4-5
SETTING UP YOUR MACHINE .....	6-8
The position of thread pole .....	6
Cone holders .....	6
Spool caps .....	6
Connecting the foot control .....	7
Controlling sewing speed .....	7
Safety switch .....	7
Attaching the waste catcher .....	8
ACCESSORIES .....	8
USING THE MACHINE .....	9
Hand wheel .....	9
Front cover .....	9
Free arm .....	9
LOOPER THREADING .....	10
NEEDLE THREADING .....	11
TRIAL SEWING .....	12
ADJUSTING THREAD TENSIONS .....	13-14
Adjusting the needle thread tensions .....	14
Adjusting the looper thread tensions .....	14
MACHINE ADJUSTMENT CHART .....	15
CHANGING THE THREAD .....	16
BUILT-IN POCKET HANDLE .....	16
ADJUSTMENT OF STITCH LENGTH .....	17
Stitch length setting .....	17
CUTTING WIDTH .....	18
The proper cutting width .....	18
Adjust to a wider cutting width .....	18
Adjust to a narrower cutting width .....	18
CHANGING THE NEEDLE .....	19
REPLACING THE BULB .....	19
REPLACING THE CUTTERS .....	20
THREE THREAD NARROW AND WIDE OVERLOCK STITCH .....	21
FREE ARM SEWING .....	22
CONVERTIBLE PRESSER FOOT .....	22
ROLLED AND NARROW EDGE .....	23-24
Rolled edge .....	23
Narrow edge .....	23
Rolled hemming .....	24
Narrow hemming .....	24
DIFFERENTIAL FEED .....	25-26
Differential feed mechanism .....	25
Adjusting the differential feed .....	25
Wavy knits & Gathering .....	26
Stretching to prevent puckering .....	26
TROUBLE SHOOTING GUIDE .....	27
CLEANING AND LUBRICATING .....	28
SPECIFICATION OF MACHINE .....	28

## NAME OF MAIN COMPONENTS



1. Thread pole
2. Lower looper thread tension dial
3. Spool pin
4. Spool holder
5. Handwheel
6. Base
7. Machine socket
8. Power switch
9. Front cover
10. Support bed
11. Free arm
12. Needle plate
13. Left needle thread tension dial
14. Right needle thread tension dial
15. Upper looper thread tension dial
16. Thread guide
17. Thread guide plate



1. Upper looper
2. Lower looper
3. Free arm release lever
4. Free arm
5. Lower knife
6. Cutting width adjustment knob
7. Presser foot
8. Upper knife

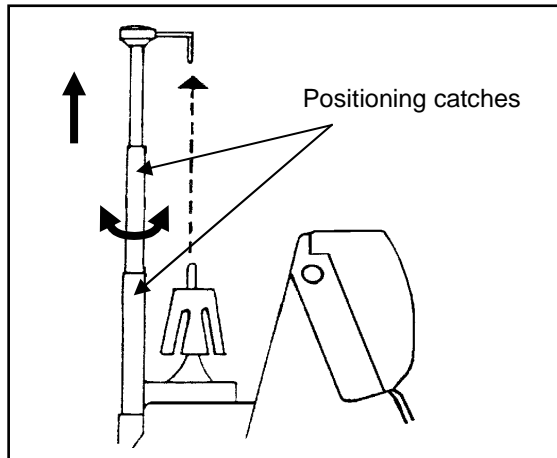
## SETTING UP YOUR MACHINE

Set your Overlock machine on a sturdy flat surface.

### [ THE POSITION OF THREAD POLE ]

Pull up thread pole to its highest point before threading.

Turn the thread pole so the thread guides come right above the spool pins.

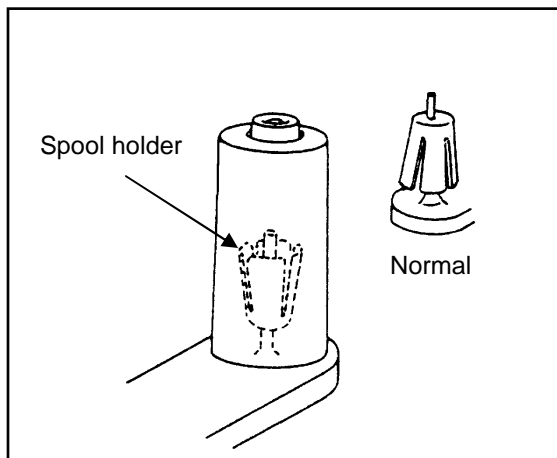


### [ CONE HOLDERS ]

Both industrial cones and domestic type thread spools can be used on this machine.

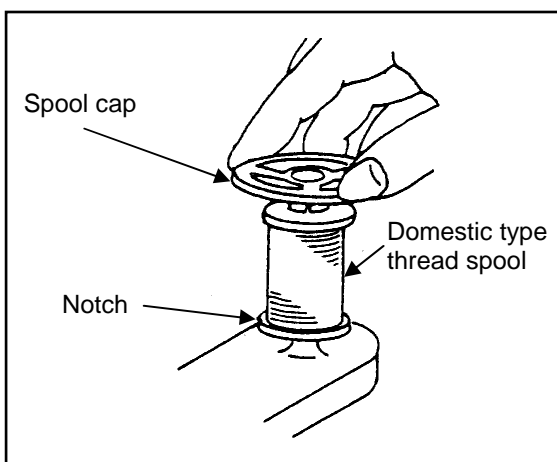
For large diameter industrial cones use the cone holders with the large end at the top.

For small diameter cones. use the same cone holders with the small end at the top.



### [ SPOOL CAPS ]

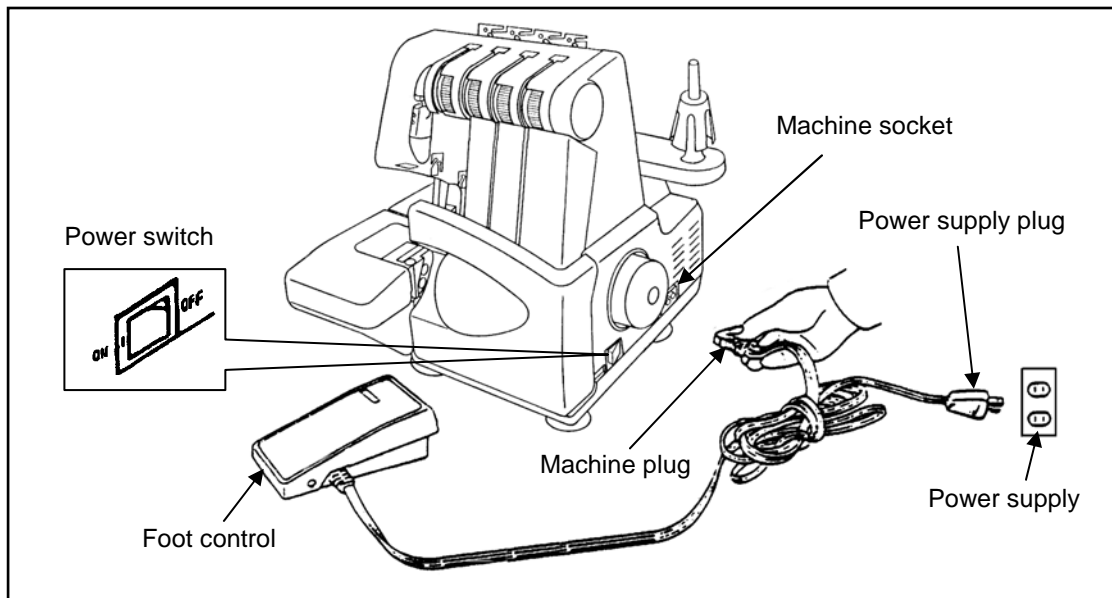
When using domestic type thread spools, remove the spool holders and place spool caps over the thread spools.



## [ CONNECTING THE FOOT CONTROL ]

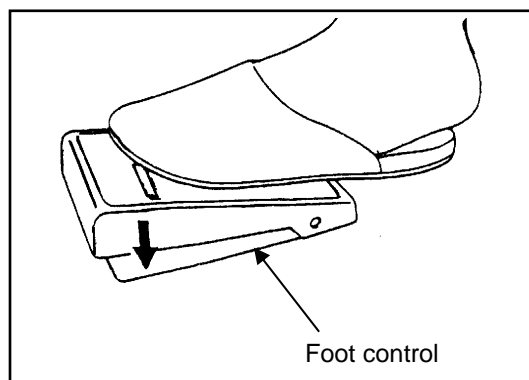
Push foot control plug into the machine socket and then into main socket.

Turn on the power switch. This power switch controls both the machine power and sewing light.



## [ CONTROLLING SEWING SPEED ]

The foot control regulates the sewing speed. The sewing speed can be adjusted by increasing or decreasing the pressure on the foot control.

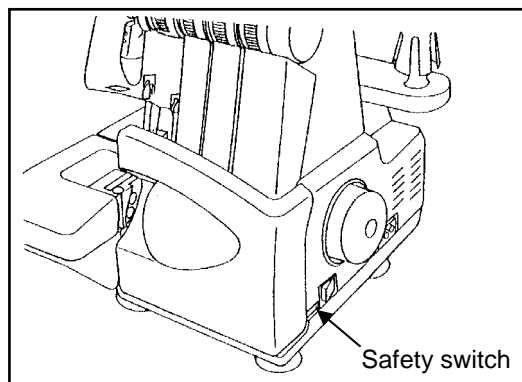


## [ SAFETY SWITCH ]

This machine is equipped with a micro safety switch.

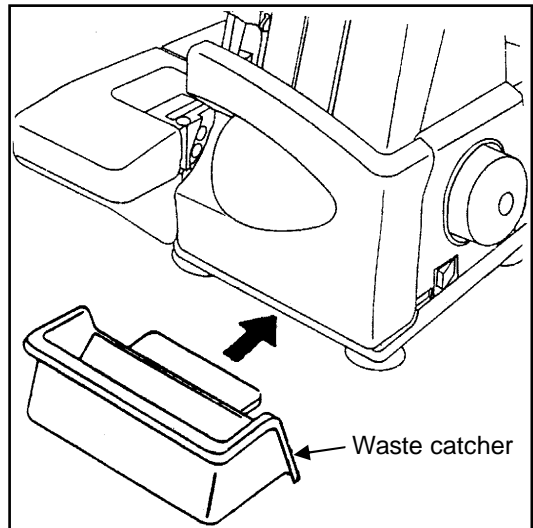
The machine is automatically cut off from the electricity supply if either the free arm or front cover is open.

Close both free arm and front cover before you start sewing.

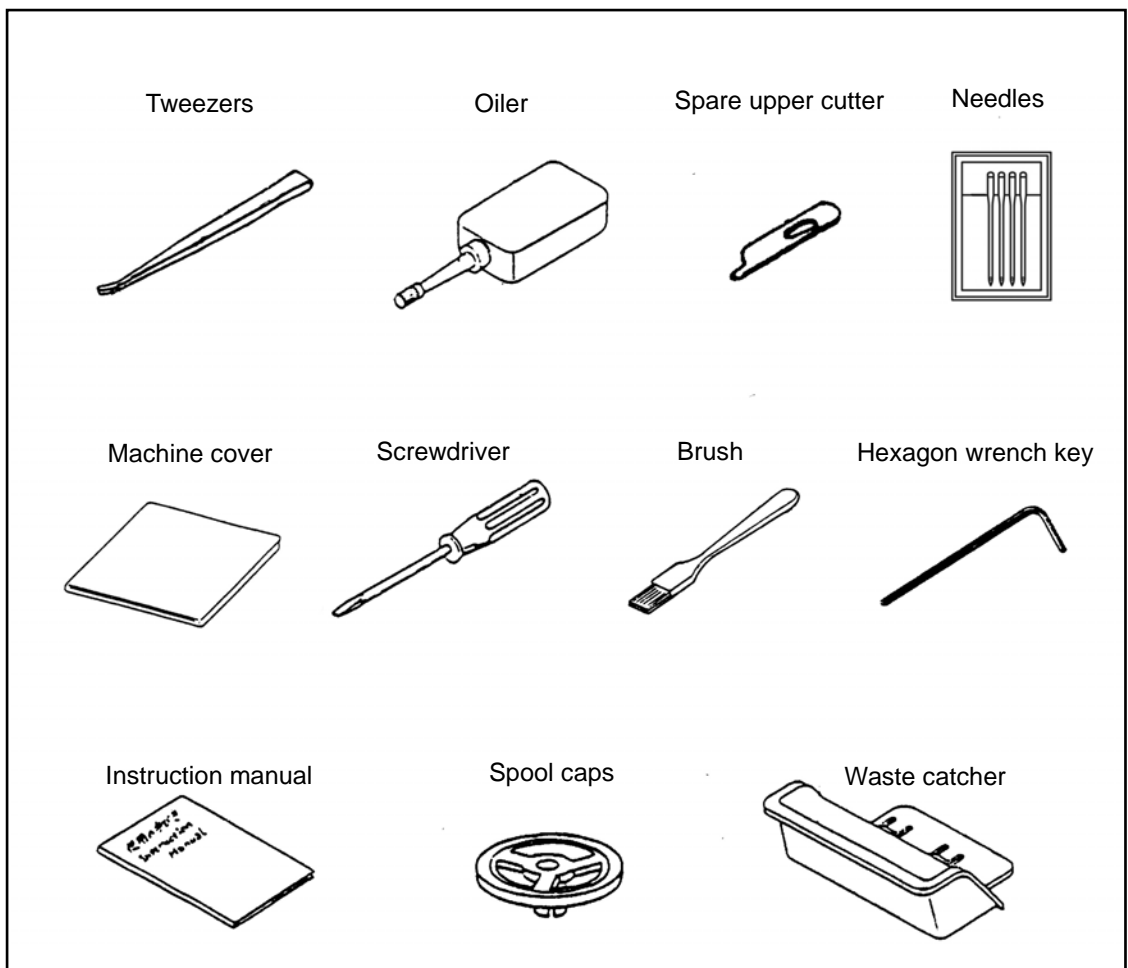


### [ ATTACHING THE WASTE CATCHER ]

The waste catcher catches the cut-off fabric as you sew, keeping your working area clean. Place the waste catcher between the machine and table.



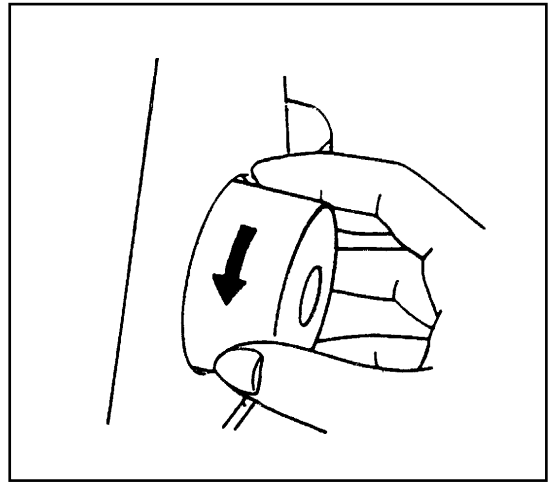
## ACCESSORIES



## USING THE MACHINE

### [ HAND WHEEL ]

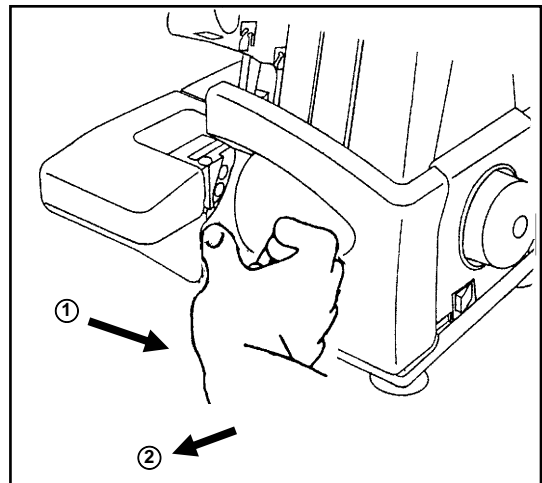
Always turn handwheel toward you, i.e. the same direction as on a household sewing machine.



### [ FRONT COVER ]

To open front cover, slide the hollow to the right as far as it will go then pull front cover toward you.

The front cover won't close while the free arm is open.

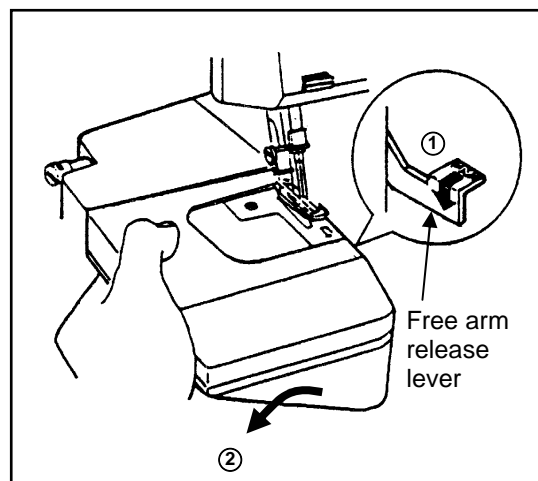


### [ FREE ARM ]

Open the free arm for threading.

Open the front cover first.

While pushing the release lever, push the free arm down ward with your left hand.





## LOOPER THREADING

Correct threading is important otherwise uneven stitches or thread breakage may result. A convenient threading chart is placed on the front panel inside the front cover.

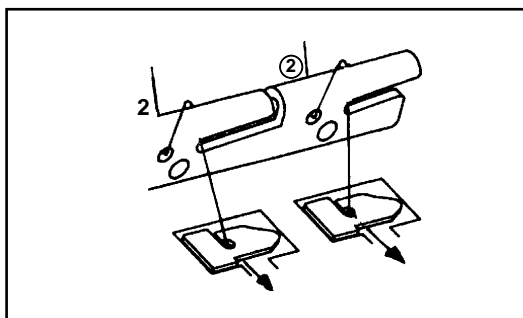
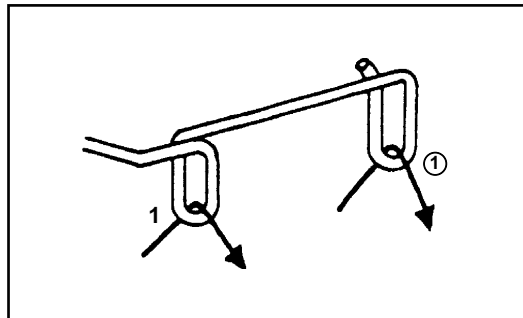
In addition, each thread guide is colored for threading indication.

To help in threading, tweezers can be found in the accessory box.

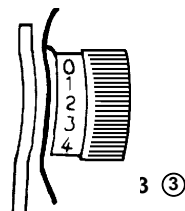
Threading must be carried out in the following sequence.

1. FIRST.....Upper looper
2. SECOND.....Lower looper
3. THIRD.....Right needle
4. FINALLY.....Left needle

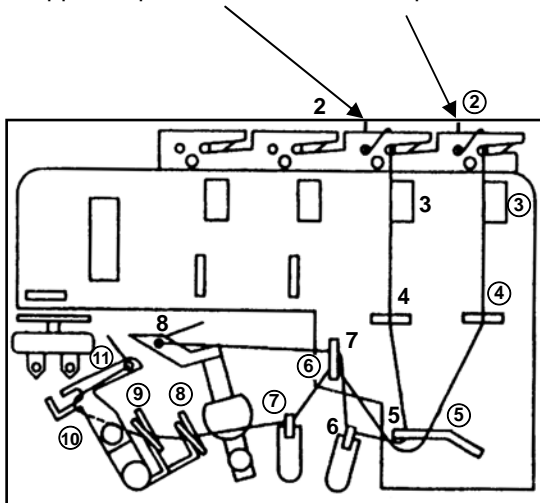
1. Open the front cover and free arm.
2. Turn the handwheel toward you until the looper comes to best position for threading.
3. Pass the upper looper thread and lower looper thread as illustrated.  
Important: The thread must lie correctly between the two discs inside the tension dials.
4. Pull out the thread end about 10 cm (4") long from the looper eyes. Raise the presser foot and place threads under it, then lower the presser foot.



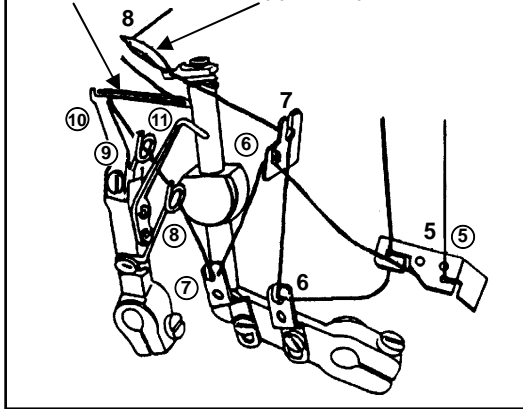
Thread between two discs



Upper looper thread      Lower looper thread



Lower looper      Upper looper



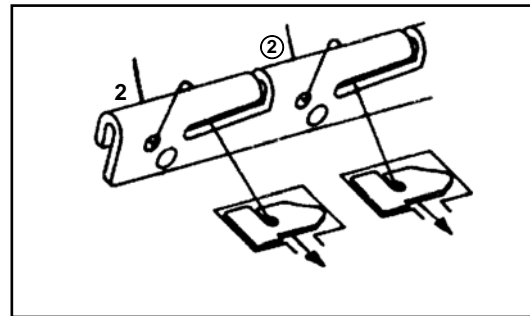
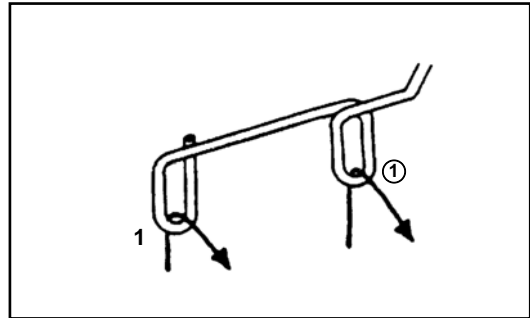
## NEEDLE THREADING

- Turn the handwheel toward you until needles are fully raised.
- Pass the right and left needle threads as illustrated.

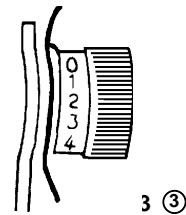
Important: The thread must lie correctly between the two discs inside the tension dials.

Pass through the needle eyes from front to back as illustrated.

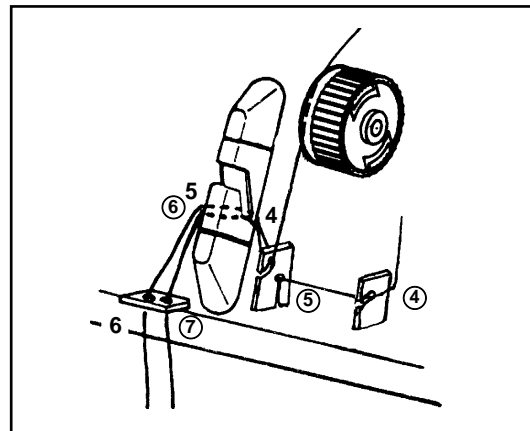
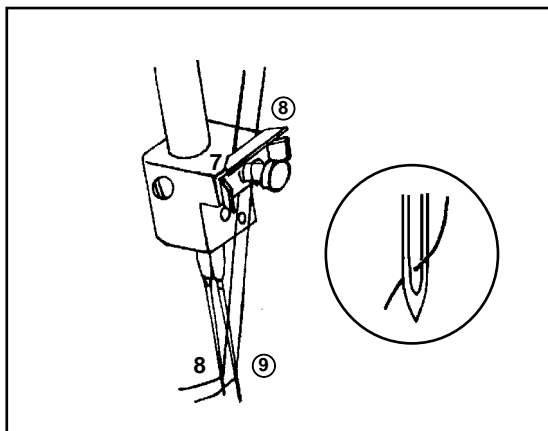
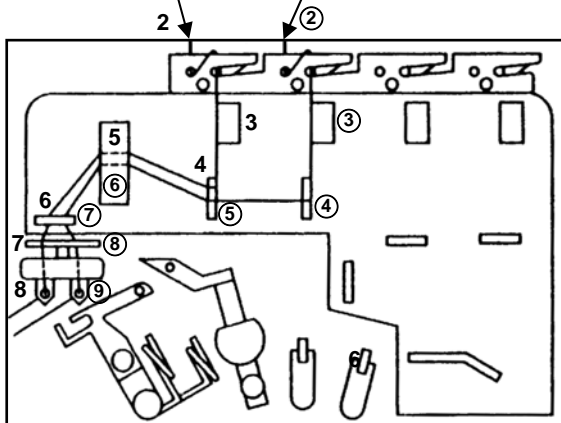
- Pull out the thread end about 10 cm (4") long from the needle eyes. Raise the presser foot and place threads under it, then lower the presser foot.



Thread between two discs



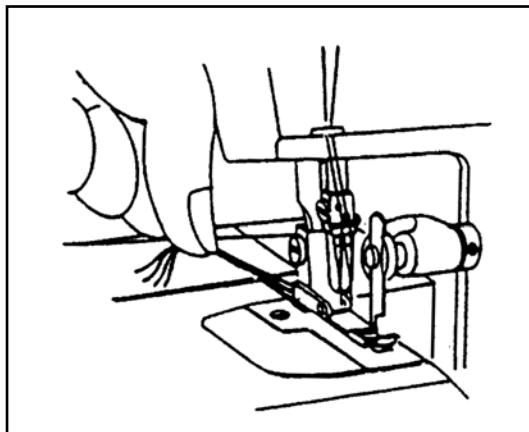
Left needle thread      Right needle thread



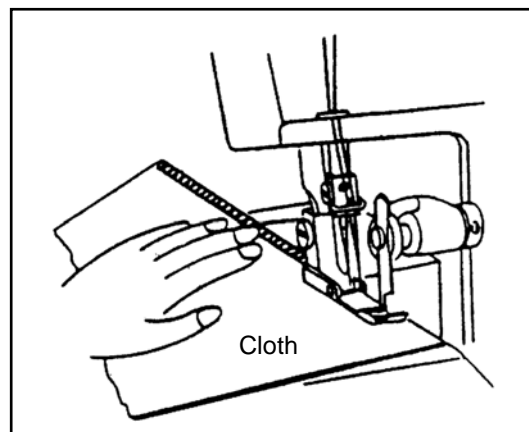
## TRIAL SEWING

When the overlock has been threaded for the first time or re-threaded because of thread breakage during sewing, start sewing in the following manner.

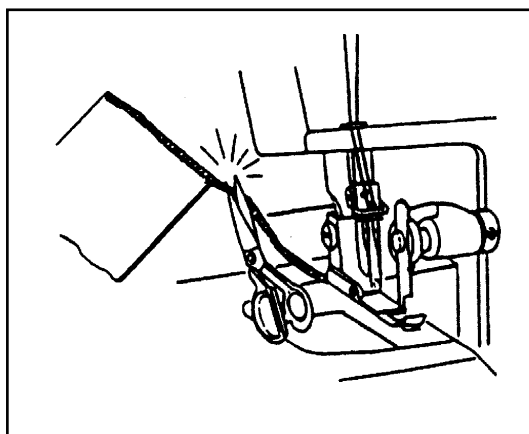
Holding the end of threads between your left finger tips, turn the handwheel slowly toward you two or three times and check the thread chain.



Place fabric for trial sewing under the presser foot and start sewing slowly. The fabric will be automatically fed. Guide the fabric as you serge.



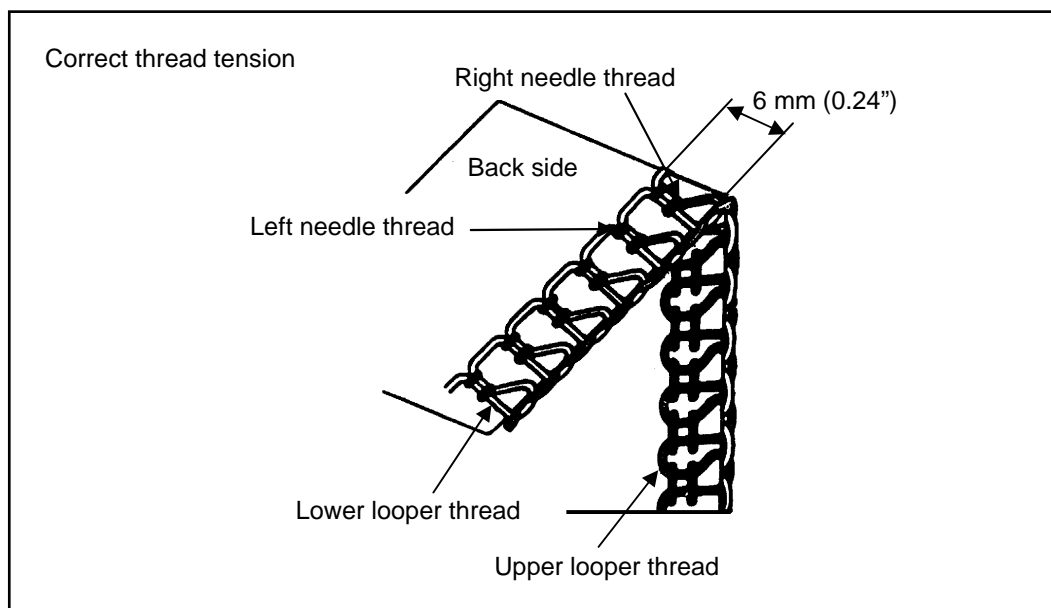
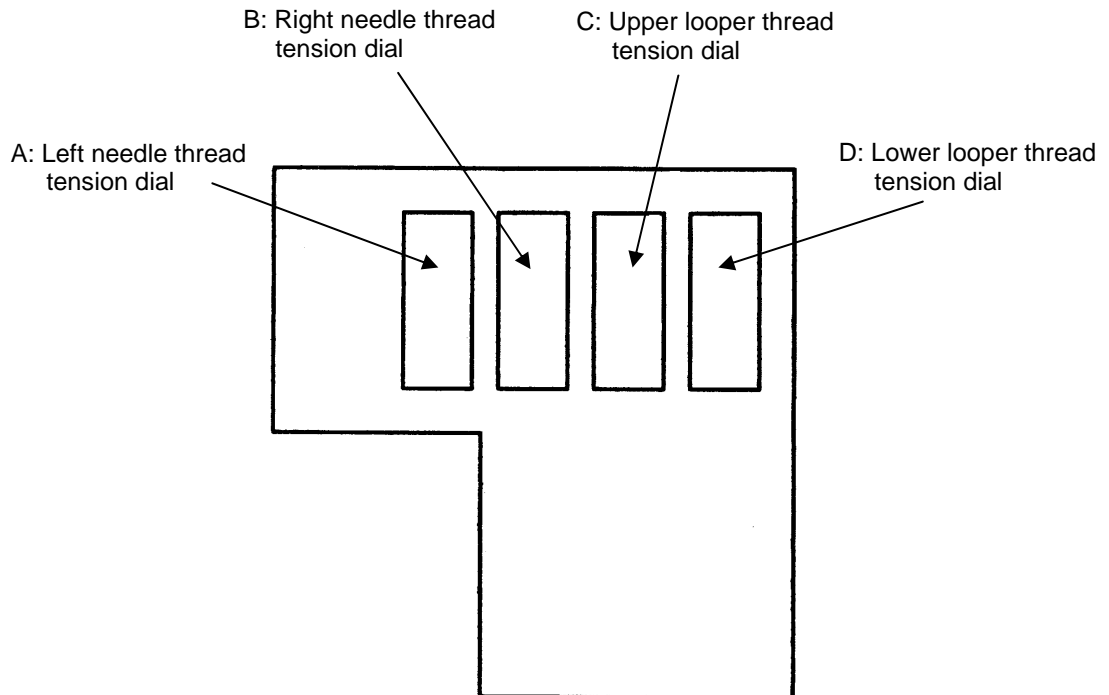
When work is finished, continue sewing to form about 5 cm (2") long thread chain from the end of fabric. Cut the threads with a scissor.



## ADJUSTING THREAD TENSIONS

Thread tensions will vary according to the type and thickness of both thread and fabric. Adjust the thread tension of the machine accordingly while checking the seam.

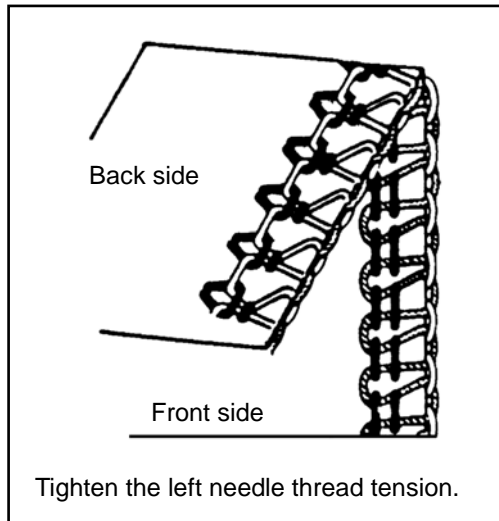
Thread tension: Turn dial toward smaller numbers, tension becomes loose.  
Turn dial toward larger numbers, tension becomes tight.



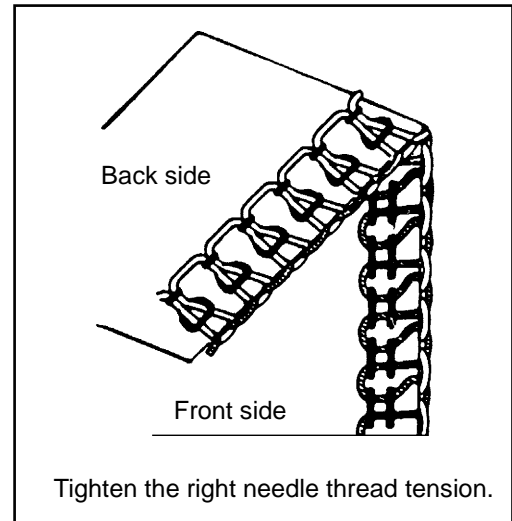
It is necessary to adjust the thread tension for the seams shown below.

[ ADJUSTING THE NEEDLE THREAD TENSIONS ]

The left needle thread tension is too loose.

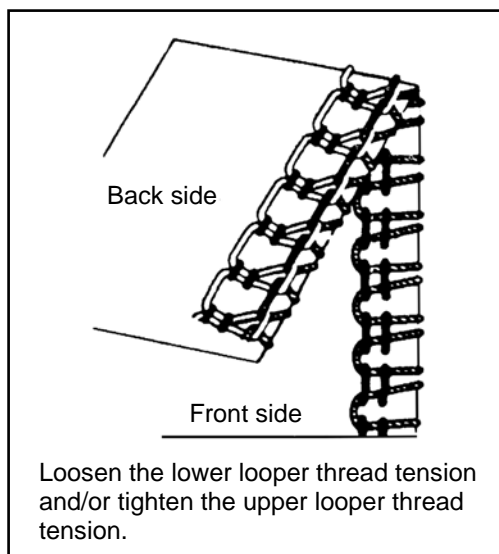


The right needle thread tension is too loose.

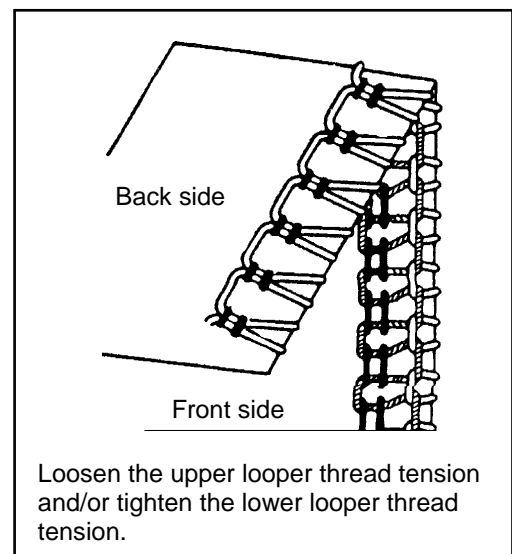


[ ADJUSTING THE LOOPER THREAD TENSIONS ]

The lower looper thread is tight and/or the upper looper thread is loose.



The upper looper thread is tight and/or the lower looper thread is loose.



## MACHINE ADJUSTMENT CHART

The best tension for one fabric may not be correct for another.

The required tensions depend upon stiffness and thickness of fabric, thread size and type.

If necessary, readjust referring to the chart below.

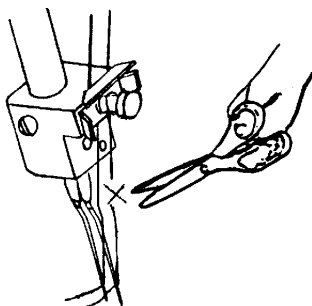
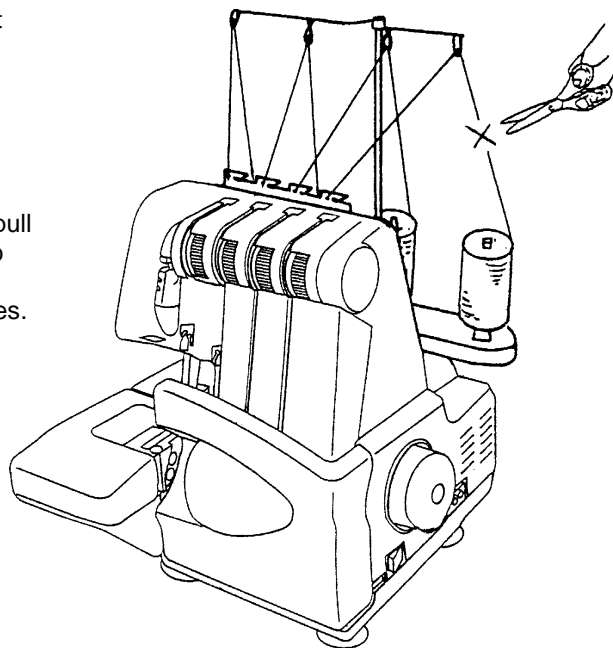
Fabrics	Threads	Needle	Stitch length	Standard Setting
Light-weight	<ul style="list-style-type: none"> <li>· Cotton</li> <li>· Spun polyester</li> <li>· Polyester continuous</li> </ul> <p style="text-align: center;">No. 80 - 100</p>	<p>HA × 1 No. 11</p> <p>130 / 705H No. 80</p>	<p>2.0 - 3.5 mm</p> <p>· Standard 2.5 mm</p>	
<ul style="list-style-type: none"> <li>· Georgette</li> <li>· Organdy</li> <li>· Lawn</li> <li>· Voile</li> <li>· Crepe-de-chine</li> <li>· Silk</li> </ul> <p style="text-align: right;">etc.</p>				
Medium-weight	<ul style="list-style-type: none"> <li>· Cotton</li> <li>· Spun polyester</li> <li>· Polyester continuous</li> </ul> <p style="text-align: center;">No. 60 - 100</p>	<p>HA × 1 No.11-14</p> <p>130 / 705H No. 80 - 90</p>	<p>2.0 - 3.5 mm</p> <p>· Standard 2.5 mm</p>	
<ul style="list-style-type: none"> <li>· Cotton</li> <li>· Poplin</li> <li>· Gingham</li> <li>· Corduroy</li> </ul> <p style="text-align: right;">etc.</p>				
Heavy-weight	<ul style="list-style-type: none"> <li>· Cotton</li> <li>· Spun polyester</li> <li>· Polyester continuous</li> </ul> <p style="text-align: center;">No. 50 - 80</p>	<p>HA × 1 No.14</p> <p>130 / 705H No. 90</p>	<p>2.5 - 4.0 mm</p> <p>· Standard 3.0 mm</p>	
<ul style="list-style-type: none"> <li>· Denim</li> <li>· Tweed</li> <li>· Velour</li> </ul> <p style="text-align: right;">etc.</p>				

## CHANGING THE THREAD (TYING ON)

It is simple to change the thread in the following manner.

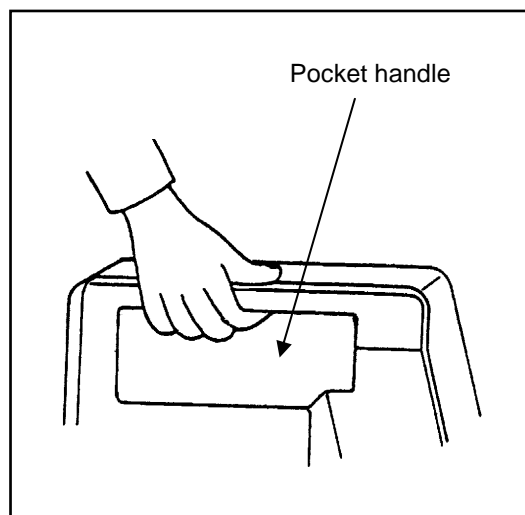
Cut the thread above the spool pin, and knot ends of old and new threads together. Set the tension dials to "O" and raise the presser foot.

Pull the other end of thread until knots come under the presser foot. For needle threads, pull the other ends of threads until knots come to needle eyes and cut the threads at the both sides of the knots. Then re-thread the needles.



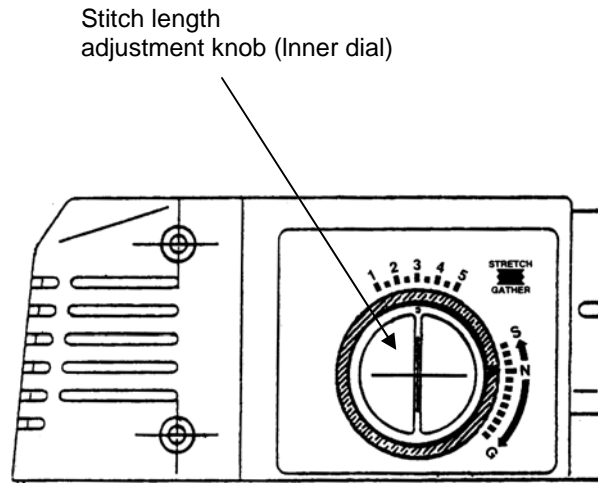
## BUILT-IN POCKET HANDLE

The Built in pocket handle is a convenient way to carry your machine.



## ADJUSTMENT OF STITCH LENGTH

There are nine setting adjustments which can be made from 1.0 to 5.0 mm.  
Most overlock work is done with a basic stitch length setting of 2.5-3.5 mm.



### [ STITCH LENGTH SETTING ]

Stitches	Stitch length
Regular seaming	2.0 - 5.0 mm 3.0 mm (Standard Setting)
Narrow seaming	1.0 - 2.0 mm
Rolled edging	1.0 - 2.0 mm
Picot edging	3.0 - 4.0 mm



## CUTTING WIDTH

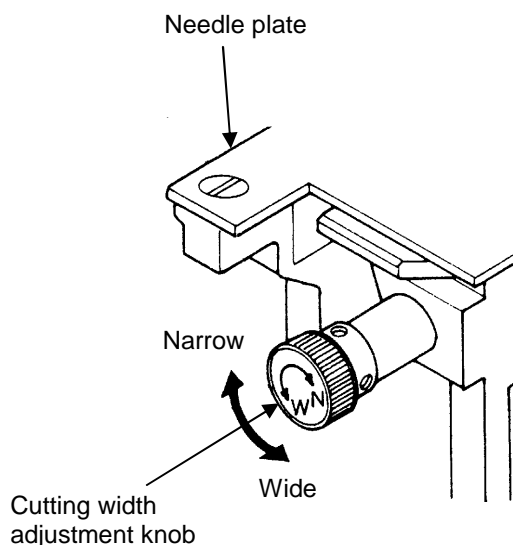
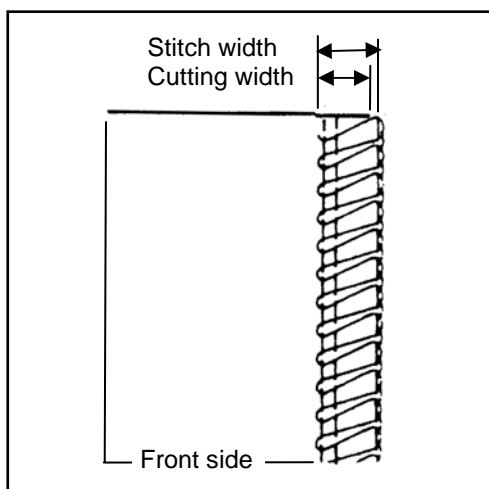
The proper cutting width differs with the type of fabric. Check the seams each time, and adjust the cutting width as follows.

1. Turn the handwheel toward you until the needles are at the lowest position.
2. Open the front cover and free arm.
3. Turn the cutting width adjustment knob until the looper threads lie along the edge of the fabric.

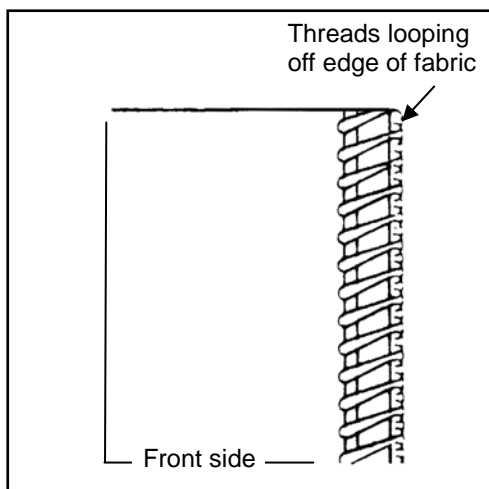
Adjust to a narrower cutting width if the fabric edges curl when sewing. Turn the cutting width adjustment knob to the right.

Adjust to a wider cutting width if the thread loops off the edge of the fabric. Turn the cutting width adjustment knob to the left.

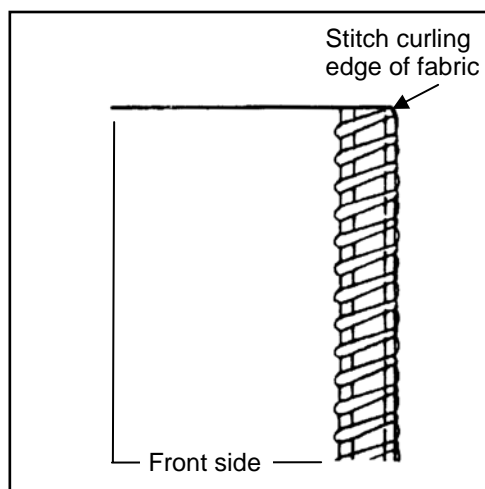
### [ THE PROPER CUTTING WIDTH ]



### [ ADJUST TO A WIDER CUTTING WIDTH ]



### [ ADJUST TO A NARROWER CUTTING WIDTH ]



## CHANGING THE NEEDLE

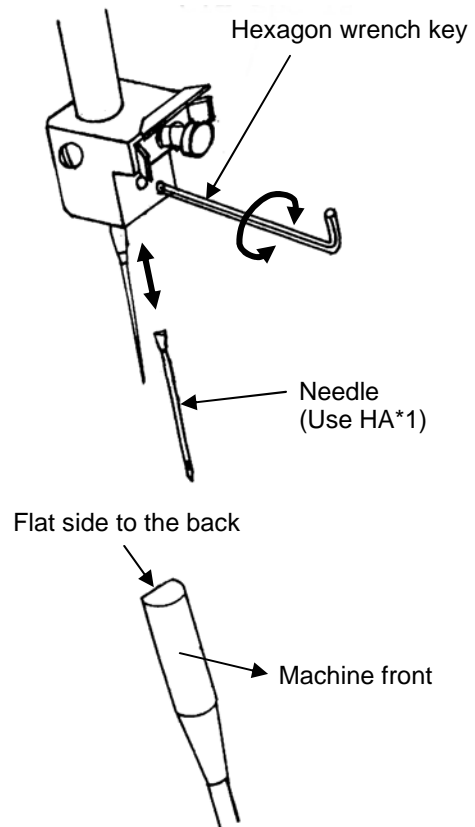
Turn the power switch to "OFF" before changing the needles.

Do not use any needle which is bent or blunt.

1. Turn the handwheel toward you until the needles are fully raised.
2. Open the front cover and lower the presser foot.
3. Using the hexagon wrench key from the accessory box, loosen the needle clamp screws and remove the needles. Upper left screw for left needle and lower right screw for right needle.
4. Insert the new needle with the flat side to the back into the needle clamp, making sure it is inserted as far up as possible. Tighten the needle clamp screw firmly.

When the needles are set correctly, the left needle is slightly higher than the right one. If needles are not correctly inserted, skipped stitches will result.

This machine is equipped with needle systems H.A\*1 (Needle are household type).



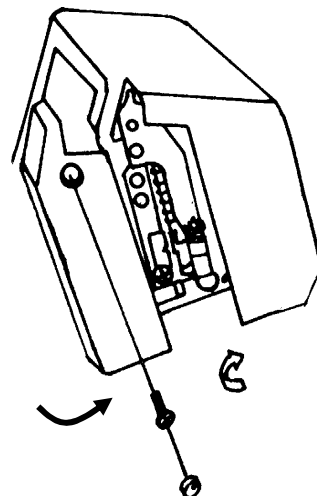
## REPLACING THE BULB

Turn the power switch to "OFF" before replacing the bulb.

1. Take the hole cap off by needle.
2. Loosen the screw until it is taken apart.
3. Pull the lamp cover off from the low part.
4. Push and twist and then remove the old bulb.
5. Insert the new bulb and twist to its position.

Important:

This machine is designed to use 15 watt bulb.  
The bulb is available from your local dealer.



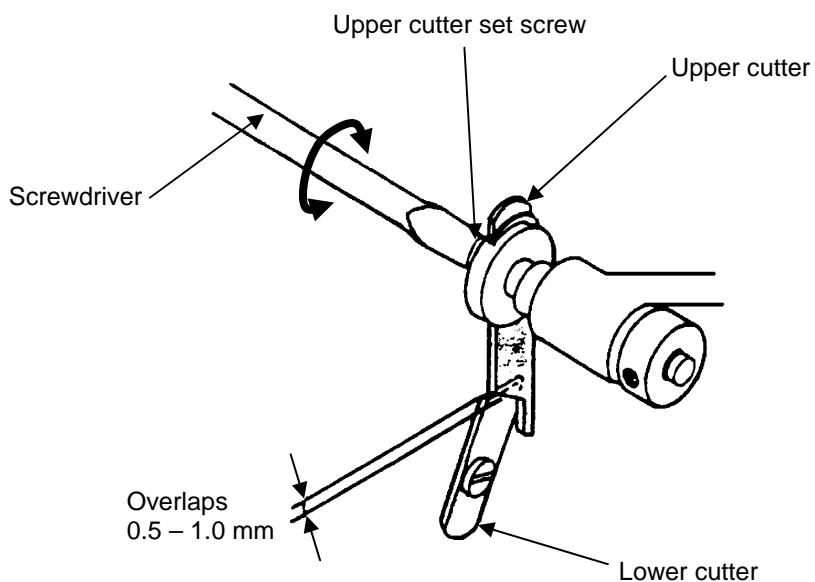
## REPLACING THE CUTTERS

Turn the power switch to "OFF" before replacing the cutter blades.

The lower cutter is made of special material and does not usually need to be replaced. However, should it become damaged, it can be replaced by your local dealer.

To replace the upper cutter when it becomes dull :

1. Open the front cover and turn the handwheel toward you until the needles are in the lowest position.
2. Using the screwdriver from the accessory box, loosen the upper cutter set screw and remove the upper cutter.
3. Replace the new upper cutter and slightly tighten the upper cutter set screw.
4. Adjust the position of upper cutter so the edge of the upper cutter overlaps 0.5-1.0mm from the edge of lower cutter as shown below.
5. Tighten the upper cutter set screw firmly and close the front cover.

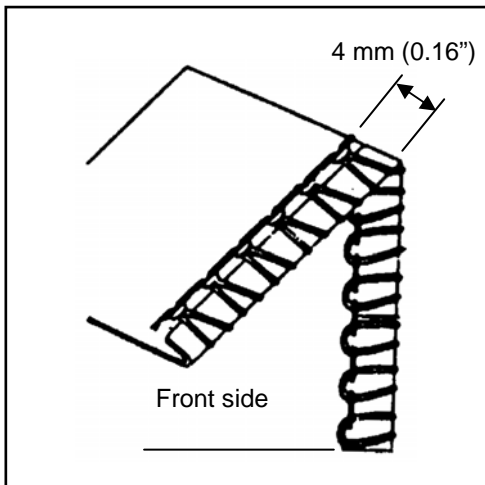
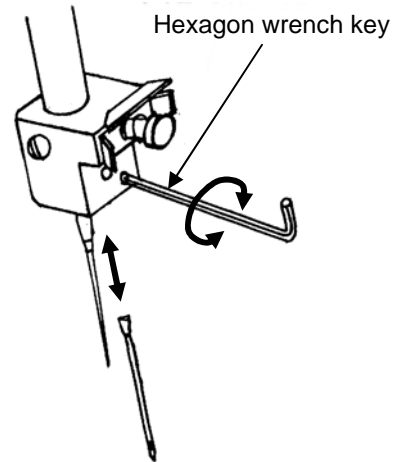


## THREE THREAD NARROW AND WIDE OVERLOCK STITCH

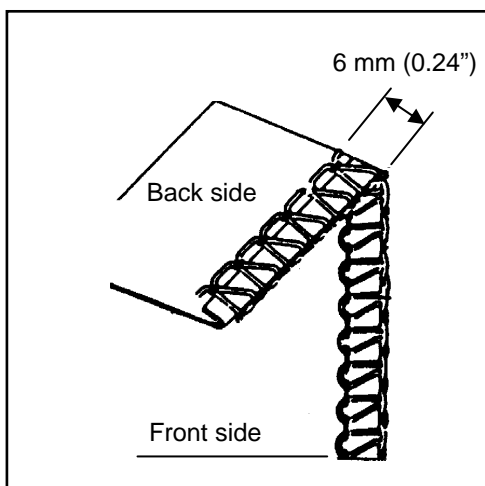
This machine is a 3/4 thread convertible overlock.

Remove either the right or left needle. Your machine is now ready for use as a 3-thread overlock.

Refer to "CHANGING THE NEEDLE"



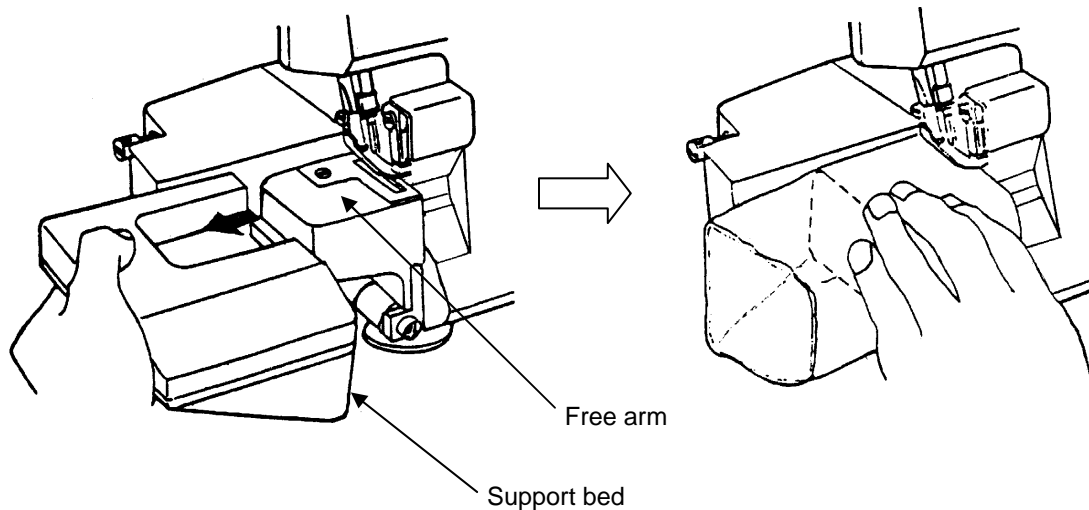
Using the needle on the right only, the stitch width is 4 mm (0.16").



Using the needle on the left only, the stitch width is 6 mm (0.24").

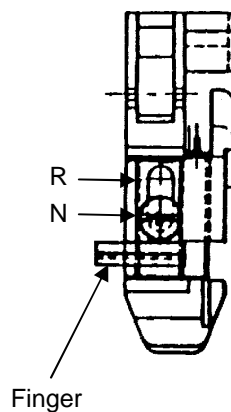
## FREE ARM SEWING

Remove the support bed as illustrated which easily converts from a flat bed to free arm. Convenient for sewing pant legs, sleeves and cuffs, etc.



## CONVERTIBLE PRESSER FOOT

The special presser foot, is set for normal overlock with the letter N adjacent to the vertical screw at front of presser foot. When you need to sew a rolled edge, simply loosen the large screw slightly and move the finger that protrudes from left side of foot forward until it stops, then re-tighten the screw. The letter R will now be adjacent to screw.



## ROLLED AND NARROW EDGE

To carry out either of the above sewing tasks proceed as follows.

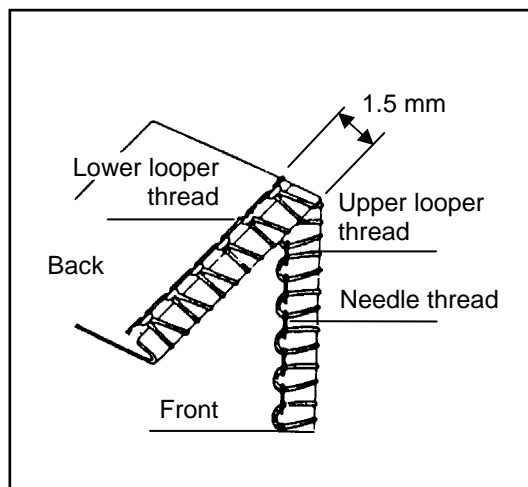
- (1) Refer to page 22 for special foot position setting.
- (2) Turn the handwheel toward you until needles are fully raised.
- (3) Open front cover and remove left needle. See page 19.
- (4) Set stitch length between 1.0-2.0 mm. See page 17. Also ensure that differential control is set at 'N' position.
- (5) Adjust stitch width, as shown on page 18.
- (6) If not already threaded re-thread the machine.
- (7) Place fabric under presser foot and start to sew.

Always test the stitch and tension settings on scrap fabric before sewing on an actual garment. When either Rolled or Narrow hemming, we recommend you change the threads as shown on page 24.

ALWAYS remember to re-set the special foot for normal serging after you have finished your rolled edge procedure.

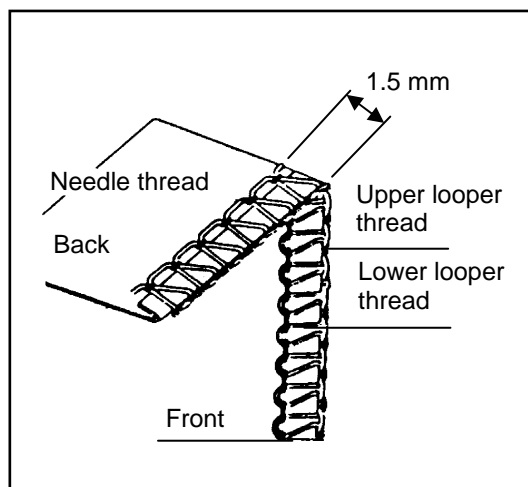
### [ ROLLED EDGE ]

With a rolled edge the loops formed by the upper looper thread should be pulled to the underside of the fabric. This is done by setting the tensions as shown on page 24.



### [ NARROW EDGE ]

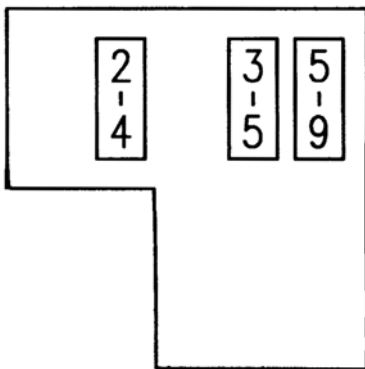
For seams on sheer or lightweight fabrics, set tensions as shown on page 24 for a balanced tension.



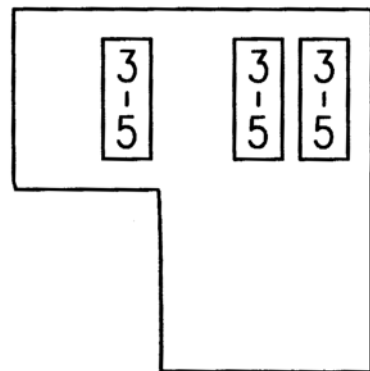
Important: If necessary, adjust the stitch length and cutting width.

Fabrics		Threads	
		Rolled hemming	Narrow hemming
<ul style="list-style-type: none"> <li>· Georgette</li> <li>· Lawn</li> <li>· Crepe-de-chine</li> <li>· Silk</li> <li>· Broadcloth</li> <li>· Rayon</li> <li>· Voile</li> <li>etc.</li> </ul>	Needle thread	<ul style="list-style-type: none"> <li>· Spun polyester No. 50 - 80</li> <li>· Polyester continuous No. 50 - 80</li> </ul>	<ul style="list-style-type: none"> <li>· Spun polyester No. 50 - 80</li> <li>· Polyester continuous No. 50 - 80</li> </ul>
	Upper looper thread	<ul style="list-style-type: none"> <li>· Spun polyester</li> <li>· Wooly-nylon</li> <li>· Rayon thread</li> </ul>	<ul style="list-style-type: none"> <li>· Wooly-nylon</li> <li>· Spun polyester No. 50 - 80</li> <li>· Polyester continuous No. 50 - 80</li> </ul>
	Lower looper thread	<ul style="list-style-type: none"> <li>· Spun polyester No. 50 - 80</li> <li>· Polyester continuous No. 50 - 80</li> </ul>	<ul style="list-style-type: none"> <li>· Spun polyester No. 50 - 80</li> <li>· Polyester continuous No. 50 - 80</li> </ul>

[ ROLLED HEMMING ]



[ NARROW HEMMING ]

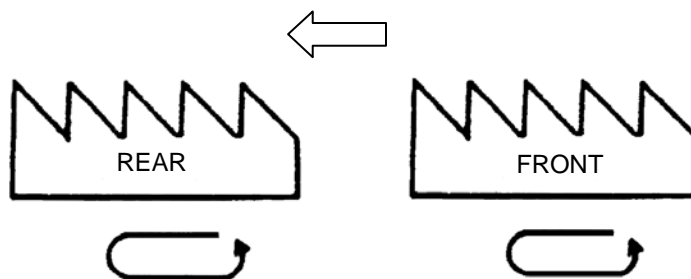


## DIFFERENTIAL FEED

The differential feed prevents wavy seams in knitted fabrics and also movement between the layers of fabric. It also ensures pucker-free seams on lightweight fabrics.

### [ DIFFERENTIAL FEED MECHANISM ]

There are two sets of feed teeth, one front and one rear. The two sets of feed teeth move independently. Differential feed allows the two sets of feed teeth to move at different rates. Differential ratio 0.7-2.0.

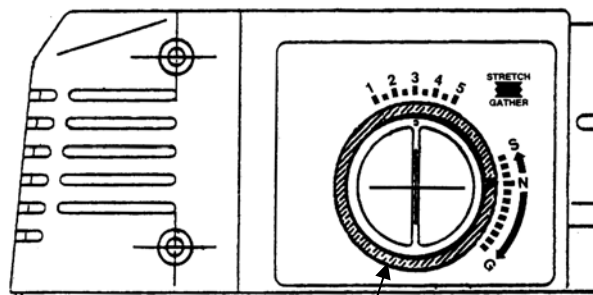


### [ ADJUSTING THE DIFFERENTIAL FEED ]

The differential feed can be adjusted by simply turning the differential feed adjustment knob in the direction desired. Adjustment of the differential feed can be made while sewing.

Important:

When sewing without differential feed, the adjustment knob for the differential feed should be set on the "N" position.

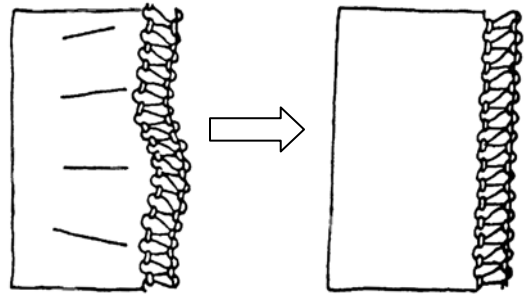


Differential feed  
adjustment knob (Outside)



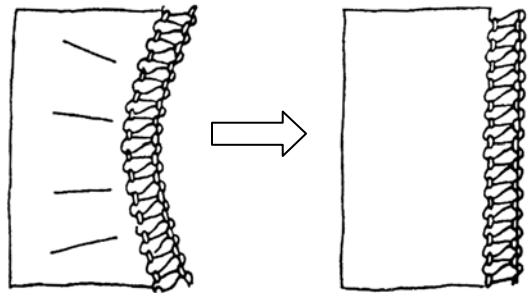
## [ WAVY KNITS &amp; GATHERING ]

For perfectly flat seams in stretchy knit garments, the front feed teeth need to feed faster than the rear feed teeth to prevent stretching the fabric. To Gather, the front feed teeth will also need to feed faster than the rear feed teeth. By using a long stitch length, (See page 25 to adjust). your fabric will easily gather. Set differential feed 2.0.



## [ STRETCHING TO PREVENT PUCKERING ]

To avoid any puckering in seams on lightweight woven fabrics or smooth nylon, the rear feed teeth must feed faster than the front feed teeth. The front feed teeth, therefore, holds the fabric taut to prevent puckering. Set the differential feed to 0.7.



## TROUBLE SHOOTING GUIDE

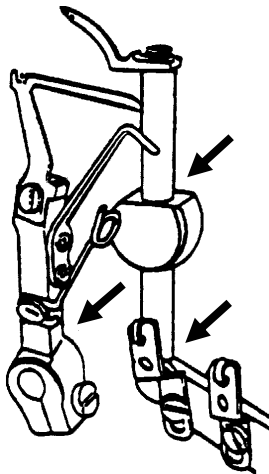
Check items below before calling for service.

Problem	Cause	Corrective action	Page
Needles break	1. Needles are bent, blunt or points are damaged.	1. Replace with new needles.	19
	2. Needles not inserted correctly.	2. Insert the needles correctly to the needle clamp.	19
	3. You have forcibly pulled the fabric	3. Guide fabric gently with both hands.	
Thread breaks	1. Threading is incorrect.	1. Thread the machine correctly.	10 · 11
	2. Thread tension is too tight.	2. Reset the thread tension.	13 · 14
	3. Needles not inserted correctly.	3. Insert the needles correctly to the needle clamp.	19
Skipped stitches	1. Needles are bent, blunt or points are damaged.	1. Replace with new needles.	19
	2. Needles not inserted correctly.	2. Insert the needles correctly to the needle clamp.	19
	3. Threading is incorrect.	3. Thread the machine correctly.	10 · 11
	4. Wrong needles used.	4. Use correct needles. (HAx1 or 130/ 705H)	19
Stiches are irregular	1. Thread tension is not correct.	1. Correct the thread tension.	13 · 14
	2. Thread is caught.	2. Check threading path of each thread.	10 · 11
Seam puckering	1. Thread tension is too tight.	1. Correct the thread tension.	13 · 14
	2. Threading is incorrect.	2. Thread the machine correctly.	10 · 11
	3. Thread is caught.	3. Check threading path of each thread.	10 · 11
	4. Differential feet not set.	4. Set differential feed to 0.7	26
Fabric not cutting neatly	1. Upper cutter is blunt or wrongly positioned.	1. Replace or adjust the cutter.	20
Fabric edges curl	1. Too much fabric is within the stitch.	1. Re-adjust seam width.	18

## CLEANING AND LUBRICATING

To keep your machine running smoothly ; it is necessary to clean using the brush from the accessory box now and then.

This machine requires very little lubrication as the main components are made of special materials. Occassionally, lubricate only the points illustrated.



## SPECIFICATION OF MACHINE

Description	Specification
Number of threads	4 or 3
Number of needles	2 or 1
Sewing speed	Up to 1500 s.p.m
Stitch width	4 - thread.....6 mm
	3 - thread.....6 mm or 4 mm
Stitch length	1 ~ 5 mm
Lift of presser foot	4.5 mm
Needles	HA x 1 No. 11-14
	130/ 705H No. 75 - 90
Dimentions	285 mm ( W ) x 285 mm ( D ) x 291 mm ( H )
Weight	7 kg (approx. 15 lbs.)

**Компания „Крунг“**

тел./факс: (495) 989-22-97 [www.krung.ru](http://www.krung.ru)

**Asteroid GmbH,  
Raboisen 32, 20095 Hamburg, Germany**

754445009  
A  
08.12.10



По вопросам приобретения или с целью консультации  
вы можете обращаться по телефону: (495) 989-22-97  
или по e-mail: [info@krung.ru](mailto:info@krung.ru)

Также предлагаем вам посетить  
наш информационный сайт  
[www.krung.ru](http://www.krung.ru)